

The background of the cover is a photograph of an industrial facility. Large, dark-colored pipes and structures are visible, with a cloudy sky in the upper portion. In the upper right, two workers are seen on a metal platform or scaffolding. The overall color palette is dominated by dark blues and greys, with some highlights from the sky.

В.М. Копко

Т
**ТЕПЛОИЗОЛЯЦИЯ
ТРУБОПРОВОДОВ
ТЕПЛОСЕТЕЙ**

**БЕЛОРУССКИЙ НАЦИОНАЛЬНЫЙ
ТЕХНИЧЕСКИЙ УНИВЕРСИТЕТ**

ФАКУЛЬТЕТ ЭНЕРГЕТИЧЕСКОГО СТРОИТЕЛЬСТВА

В. М. КОПКО

**ТЕПЛОИЗОЛЯЦИЯ
ТРУБОПРОВОДОВ ТЕПЛОСЕТЕЙ**

*Допущено Министерством образования
Республики Беларусь в качестве
учебного пособия для студентов
специальности
«Теплогазоснабжение, вентиляция
и охрана воздушного бассейна»
высших учебных заведений.*

Минск
УП «Технопринт»
2002

УДК 699.86:621.643 (075.8)

ББК 38.637я73

К 65

BOOKS.PROEKTANT.ORG

**БИБЛИОТЕКА ЭЛЕКТРОННЫХ
КОПИЙ КНИГ**

**для проектировщиков
и технических специалистов**

Копко В.М.

К 65 Теплоизоляция трубопроводов теплосетей: Учеб.–метод.
пособие / В.М. Копко. — Минск: Технопринт, 2002. —
160 с.: ил.

ISBN 985–464–175–9

Приводятся сведения по теплоизоляционным материалам и конструкциям, применяемым для изоляции теплопроводов. Рассматриваются примеры расчетов по теплоизоляции.

Кроме того, в учебном пособии даны методики расчета теплопотребления.

Приложения содержат справочный материал для расчетов.

Для студентов вызов и специалистов по теплоснабжению.

УДК 699.86:621.643 (075.8)

ББК 38.637я73

ISBN 985–464–175–9

© Копко В.М., 2002

© УП “Технопринт”, 2002

ВВЕДЕНИЕ

Резкое повышение цен на топливо вынуждает самым серьезным образом заниматься проблемой экономии тепловой энергии во всех сферах ее применения, особенно в тепловых сетях. Здесь одним из способов экономии тепла является тепловая изоляция трубопроводов.

Основным недостатком существующих тепловых сетей является гидрофильность тепловой изоляции. Проникающая в изоляцию вода вызывает увеличение потерь тепла, а также способствует коррозии наружной поверхности труб.

Уменьшение потерь тепла трубопроводами тепловых сетей зависит не только от теплотехнических свойств тепловой изоляции, но и от качества монтажных работ по теплоизоляции, а также от условий эксплуатации тепловых сетей (состав грунтов, наличие и химический состав грунтовых вод, эффективность защиты от проникновения грунтовых вод к теплопроводам и т.д.)

Важным моментом является правильное проектирование тепловой изоляции, выбор теплоизоляционной конструкции и ее тепловой расчет.

В учебном пособии рассмотрены основные теплоизоляционные материалы и конструкции тепловой изоляции тепловых сетей, излагается методика теплового расчета изоляции теплопроводов всех видов прокладки. Приведены примеры расчетов.

В разделе “Теплопотребление” изложены методики расчета тепловых нагрузок на отопление, вентиляцию, горячее водоснабжение и технологию, приводятся графики потребления тепла и примеры расчета графиков.

В приложении имеются исходные данные для теплотехнического расчета изоляции.

Данное учебное пособие разработано в соответствии с типовыми программами дисциплин “Теплоснабжение” и “Городские теплофикационные системы”, содержит необходимые материалы для курсового и дипломного проектирования по разделам “Тепловая изоляция трубопроводов теплосетей” и “Энергоэффективные технологии”.

Книга предназначена в качестве учебного пособия для студентов специальности “Теплогазоснабжение, вентиляция и охрана воздушного бассейна”, кроме того, она будет полезной для студентов других специальностей при изучении курса “Энергосбережение”.

1. ТРЕБОВАНИЯ, ПРЕДЪЯВЛЯЕМЫЕ К ТЕПЛОИЗОЛЯЦИОННЫМ МАТЕРИАЛАМ, И ИХ СВОЙСТВА

Теплоизоляционные материалы и конструкции предназначены для уменьшения потерь тепла трубопроводами и оборудованием тепловых сетей, поддержания заданной температуры теплоносителя, а также недопущения высокой температуры на поверхности теплопроводов и оборудования.

Уменьшение транспортных потерь тепла является главным средством экономии топлива. Учитывая сравнительно небольшие затраты на теплоизоляцию трубопроводов (5...8% от капитальных вложений в строительство тепловых сетей), очень важным в вопросах сохранения транспортируемого тепла по трубопроводам является их покрытие высококачественными и эффективными теплоизоляционными материалами.

Теплоизоляционные материалы и конструкции непосредственно контактируют с окружающей средой, характеризующейся колебаниями температуры, влажности, а при подземных прокладках – агрессивными действиями грунтовых вод по отношению к поверхности труб.

Теплоизоляционные конструкции изготавливают из специальных материалов, главное свойство которых – малая теплопроводность. Различают три группы материалов в зависимости от теплопроводности: низкой теплопроводности до $0,06 \text{ Вт}/(\text{м}\cdot^\circ\text{C})$ при средней температуре материала в конструкции 25°C и не более $0,08 \text{ Вт}/(\text{м}\cdot^\circ\text{C})$ при 125°C ; средней теплопроводности $0,06.. 0,115 \text{ Вт}/(\text{м}\cdot^\circ\text{C})$ при 25°C и $0,08..0,14 \text{ Вт}/(\text{м}\cdot^\circ\text{C})$ при 125°C ; повышенной теплопроводности $0,115..0,175 \text{ Вт}/(\text{м}\cdot^\circ\text{C})$ при 25°C и $0,14..0,21 \text{ Вт}/(\text{м}\cdot^\circ\text{C})$ при 125°C [1, с. 45].

В соответствии с [3] для основного слоя теплоизоляционных конструкций для всех видов прокладок кроме бесканальной, следует применять материалы со средней плотностью не более $400 \text{ кг}/\text{м}^3$, и теплопроводностью не более $0,07 \text{ Вт}/(\text{м}\cdot^\circ\text{C})$ при температуре материала 25°C . При бесканальной прокладке – соответственно не более $600 \text{ кг}/\text{м}^3$ и $0,13 \text{ Вт}/(\text{м}\cdot^\circ\text{C})$

Другим важным свойством теплоизоляционных материалов является их устойчивость к действию температур до 200°C, при этом они не теряют своих физических свойств и структуры. Материалы не должны разлагаться с выделением вредных веществ, а также веществ, способствующих коррозии поверхности труб и оборудования (кислоты, щелочи, агрессивные газы, сернистые соединения и т.п.)

По этой причине для изготовления тепловой изоляции не допускается применение котельных шлаков, содержащих в своем составе сернистые соединения.

Также важным свойством является водопоглощение и гидрофобность (водоотталкивание). Увлажнение тепловой изоляции резко повышает ее коэффициент теплопроводности вследствие вытеснения воздуха водой. Кроме того, растворимые в воде кислород и углекислота способствуют коррозии наружной поверхности труб и оборудования.

Воздухопроницаемость теплоизоляционного материала также необходимо учитывать при проектировании и изготовлении теплоизоляционной конструкции, которая должна обладать соответствующей герметичностью, не допуская проникновения влажного воздуха.

Теплоизоляционные материалы также должны обладать повышенным электросопротивлением, не допускающим попадания блуждающих токов к поверхности трубопроводов, особенно при бесканальных прокладках, что вызывает электрокоррозию труб.

Теплоизоляционные материалы должны быть достаточно биостойкими, т.е. не подвергаться гниению, действию грызунов и изменениям структуры и свойств во времени.

Индустриальность в изготовлении теплоизоляционных конструкций является одним из главных характеристик теплоизоляционных материалов. Покрытие трубопроводов тепловой изоляцией по возможности должно осуществляться на заводах механизированным способом. Это существенно уменьшает трудозатраты, сроки монтажа и повышает качество теплоизоляционной конструкции. Изоляция стыковых соединений, оборудования, ответвлений и запорной арматуры должна производиться ранее изготовленными частями с механизированной сборкой на месте монтажа.

Теплотехнические свойства теплоизоляционных материалов ухудшаются при увеличении их плотности, поэтому минераловатные изделия не следует подвергать чрезмерному уплотнению. Дегали крепления тепловой изоляции (бандажи, сетка, проволока, стяжки) должны применять из агрессивно стойких материалов или с соответствующим покрытием, противостоящим коррозии.

И, наконец, теплоизоляционные материалы и конструкции должны иметь невысокую стоимость, применение их должно быть экономически оправданным.

2. ТЕПЛОИЗОЛЯЦИОННЫЕ МАТЕРИАЛЫ, ИЗДЕЛИЯ И КОНСТРУКЦИИ ПРИ НАДЗЕМНОЙ И ПОДЗЕМНОЙ ПРОКЛАДКАХ ТЕПЛОВЫХ СЕТЕЙ В КАНАЛАХ

2.1. Теплоизоляционные материалы

Основным теплоизоляционным материалом в настоящее время для тепловой изоляции трубопроводов и оборудования теплосетей является минеральная вата и изделия из нее. Минеральная вата представляет собой тонковолокнистый материал, получаемый из расплава горных пород, металлургических шлаков или их смеси. В частности, широкое применение находит базальтовая вата и изделия из нее.

Из минеральной ваты изготавливают путем уплотнения и добавки синтетических или органических (битум) связующих или прошивки синтетическими нитями различные маты, плиты, полуцилиндры, сегменты и шнуры.

Маты минераловатные прошивные изготавливают без обкладок и с обкладками из асбестовой ткани, стеклоткани, стекловолокнистого холста, гофрированного или кровельного картона; упаковочной или мешочной бумаги.

В зависимости от плотности различают жесткие, полужесткие и мягкие изделия. Из жестких материалов изготавливают цилиндры с разрезом по образующей, полуцилиндры для изоляции труб малых диаметров (до 250 мм) и сегменты – для труб диаметром более 250 мм. Для изоляции труб больших диаметров применяют маты вертикальнослоистые, наклеенные на покровный материал, а также маты прошивные из минеральной ваты на металлической сетке.

Для теплоизоляции на месте монтажа стыков трубопроводов, а также компенсаторов, запорной арматуры изготавливается шнур теплоизоляционный из минеральной ваты, который представляет собой сечатую трубку, как правило, из стеклоткани, плотно наполненную минеральной ватой. Теплопроводность изделий из

минеральной ваты зависит от марки (по плотности) и колеблется в пределах 0,044...0,049 Вт/(м·°С) при температуре 25°С и 0,067...0,072 Вт/(м·°С) при температуре 125°С [4, с. 10. .30]

Стекловолоконная вата представляет собой тонковолокнистый материал, получаемый из расплавленной стеклянкой шихты путем непрерывного вытягивания стекловолокна, а также центробежно-фильерно-дутьевым способом. Из стеклянкой ваты методом формования и склеивания синтетическими смолами изготавливаются плиты и маты жесткие, полужесткие и мягкие. Изготавливаются также маты и плиты без связующего, прошивные стеклянкой или синтетической нитью [4, с 36...45]

Величина коэффициента теплопроводности изделий из стекловаты также зависит от плотности и колеблется в пределах 0,041...0,074 Вт/(м·°С)

Находят широкое применение в качестве оберточного и кровельного материала холсты стекловолокнистые (нетканый рулонный материал на синтетическом связующем) и полотно холстопршивное из отходов стекловолокна, представляющее собой многослойный холст, прошитый стеклокнистями

Вулканиковые изделия получают смешиванием диатомита, негашеной извести и асбеста, формованием и с обработкой в автоклавах. Изготавливают плиты, полуцилиндры и сегменты для изоляции трубопроводов Ду 50 ..400. Теплопроводность изделий от 0,077 Вт/(м·°С) при 25°С до 0,1 Вт/(м·°С) при 125°С [4, табл. 1.74]

Известково-кремнистые материалы – тонкоизмельченная смесь негашеной извести, кремнеземистого материала (диатомит, трепел, кварцевый песок) и асбеста. Выпускают изделия также в виде плит, сегментов и полуцилиндров для изоляции трубопроводов Ду 200...400. Теплопроводность материала от 0,058 Вт/(м·°С) при 25°С до 0,077 Вт/(м·°С) при 125°С [4, табл. 1.78]

Перлит – пористый материал, получаемый при термической обработке вулканического стекла с включениями полевых шпатов, кварца, плагиоклазов. Сырьем для получения вспученного перлита служат и другие силикатные породы вулканического происхождения (обсидиан, пемза, туфы и пр.) В виде щебня и песка перлит используется как наполнитель для приготовления теплоизоляционных бетонов и других теплоизоляционных изделий, как например, битумоперлит.

Смешивая перлитный песок с цементом и асбестом путем формования получают перлитцементные изделия в виде полуцилиндров, плит и сегментов. Коэффициент теплопроводности от 0,058 Вт/(м·°С) при 25°С до 128 Вт/(м·°С) при 300°С [4, табл. 1.84].

Все более широкое применение в качестве основного теплоизоляционного слоя находят пенопласты. Пенопласты представляют собой пористый газонаполненный полимерный материал. Технология их изготовления основана на вспенивании полимеров газами, образующимися в результате химических реакций между отдельными смешиваемыми компонентами. К пенопластам, допускаемым к применению для изоляции теплопроводов, следует отнести фенолформальдегидные пенопласты ФРП-1 и резопен, изготавливаемые из резольной смолы ФРВ-1А или резолца и вспенивающего компонента ВАГ-3. Из этого материала изготавливаются цилиндры, полуцилиндры, сегменты, изолированные фасонные части марок ФРП-1 и резопен [4, табл. 1.112]. Теплопроводность составляет 0,043...0,046 при 20°С.

Также перспективно применение пенополиуретановых материалов, получаемых в результате смешения различных полиэфиров, изоцианатов и вспенивающих добавок [4, табл. 1.114].

Нанесение пенопластовой изоляции производится на заводах путем заливки в формы или набрызга на поверхность труб. Изоляция стыков, фасонных частей, арматуры и др. возможна на месте монтажа трубопровода путем заливки в опалубки или в скорлупы жидкой вспененной массы с последующим быстрым твердением пеноизоляции.

Например, разработанная ВНИПИэнергопром пенополиуретановая теплогидроизоляция ППУ 308 Н имеет коэффициент теплопроводности, равный 0,032 Вт/(м·°С) при плотности 40...90 кг/м³, наносится на трубы механизированным способом, при этом не требуется антикоррозийное покрытие. Наружный слой плотностью 150...400 кг/м³ с пределом прочности на сжатие 50 кг/см² используется в качестве покровного слоя

2.2. Теплоизоляционные конструкции

Теплоизоляционные конструкции включают в себя защитное покрытие поверхности труб от коррозии, основной слой изоля-

ции (несколько слоев) и защитное покрытие (покровный слой), предохраняющий основной слой теплоизоляции от механических повреждений, воздействия атмосферных осадков и агрессивных сред. К защитному покрытию относятся также средства и детали крепления покровного слоя и изоляции в целом

Выбор защитного покрытия поверхности труб от коррозии производится в зависимости от способа прокладки, от вида агрессивных воздействий на поверхность и от конструкции тепловой изоляции (прил. 5).

Наиболее распространенным являются масляно-битумные покрытия по грунту, а также покрытия изолом или бризолом по изоляционной мастике.

Весьма эффективным является стеклоэмальное покрытие, состоящее из смеси кварцевого песка, полевого шпата, глинозема, буры и соды. Для повышения сцепления с металлом в состав вводят оксиды никеля, хрома, меди и другие добавки. Водный густой состав наносится на поверхность трубы, высушивается и оплавляется на поверхности трубы в кольцевом электромагнитном индукторе при температуре около 800°C . Стыковые соединения труб могут покрываться эмалью при помощи передвижных установок. Недорогим антикоррозийным средством является покрытие краской ЭФАЖС на эпоксидной смоле. Находят применение другие эпоксидные эмали. Для теплопроводов, находящихся в жестких температурно-влажностных условиях, весьма эффективна металлизация поверхности алюминием газотермическим способом. Алюминиевое покрытие наносится на поверхность трубы при помощи газопламенных или электродуговых аппаратов газовой или воздушной струей. Установка по металлизации алюминием может входить в поточно-механизированную линию по теплоизоляции труб.

Перед нанесением антикоррозионного покрытия поверхность труб зачищается от коррозии и окалины механическими щетками или пескоструйными аппаратами и при необходимости обезжиривается органическими растворителями.

Полносборные теплоизоляционные конструкции — наиболее индустриальный вид изоляции — изготавливаются на заводе с противокоррозионной обработкой труб и с креплением покровного слоя поверх основного слоя изоляции. Изоляция стыков, фасон-

ных частей, арматуры, компенсаторов и др. производится после монтажа всех элементов участка теплосети из заготовленных на заводе штучных теплоизоляционных изделий.

Сборные комплектные теплоизоляционные конструкции представляют собой полный комплектный набор теплоизоляционных изделий, элементов покрытия и крепежных деталей по размерам и диаметрам.

В приложении 4 приведены конструкции теплоизоляционные полносборные и комплектные для тепловых сетей.

Подвесные теплоизоляционные конструкции – основной способ теплоизоляции теплопроводов надземной и подземной канальной прокладок. Выполняется из изделий минеральной ваты, стекловаты, вулканитовых изделий, известково-кремниевых и других материалов. В приложениях 1 и 2 приведены допускаемые материалы для основного слоя изоляции в зависимости от способа прокладки теплосети.

В настоящее время изготовление подвесных теплоизоляционных конструкций, как правило, осуществляется сборкой штучных заготовок с закреплением покровным слоем и деталями крепления. Сборка изоляционных конструкций на объекте монтажа из готовых элементов (сегментов, полос, матов, скорлуп и полуцилиндров) связана с большой затратой ручного труда.

При монтаже теплоизоляции из мягких материалов (плит, матов) при нанесении покровного слоя неизбежно уплотнение материала теплоизоляционного слоя. Это должно учитываться при расчете необходимого количества материала коэффициентом уплотнения (прил. 8).

Для изоляции запорной арматуры находят применение съемные конструкции набивной изоляции в виде тюфяков, заполненных минеральной или стеклянной ватой, перлитом и другим теплоизоляционным материалом. Оболочка тюфяков изготавливается из стеклоткани.

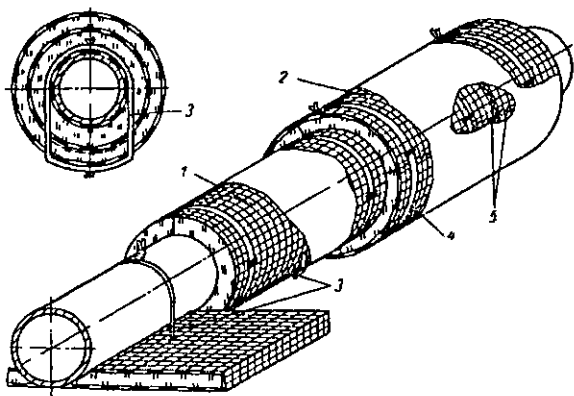
Покровный слой при надземной прокладке на открытом воздухе, как правило, выполняет функции защитного покрытия от проникновения атмосферной влаги. Используется фольгонзол, фольгоруберонд, армопластмассовые материалы, стеклотекстолит, стеклопластик, сталь листовая углеродистая и листовая оцинкованная, листы, ленты и фольга из алюминиевых сплавов (прил. 6 и 7).

При прокладке в непроходных каналах используют более дешевые армопластмассовые материалы, стеклотекстолит, стеклопластик, стеклорубероид, рубероид. В тоннелях допускается также применять фольгоизол, фольгорубероид и алюминиевую фольгу дублированную.

При выборе материала для защитного покрытия в зависимости от способа прокладки теплопроводов следует руководствоваться нормами [3, прил. 3].

Крепление покровного слоя из листового металла производят самонарезающими винтами, планками или бандажами из упаковочной ленты или лентами из алюминиевого сплава, оболочки из стеклопластика, фольги и других материалов, крепят бандажами из алюминиевой или упаковочной ленты, оцинкованной стальной ленты и проволоки. Покрытие из кровельной стали окрашивают атмосферостойкими красками.

На рис. 1 приведен пример теплоизоляции трубопровода минераловатными плитами.



*Рис 1 Тепловая изоляция трубопроводов минераловатными матами на подвесках
1, 2 – маты, 3 – подвеска, 4 – бандаж, 5 – шивка*

Оберточные конструкции выполняют из прошивных матов или из мягких плит на синтетической связке, которые сшивают поперечными и продольными швами. Покровный слой крепится так же, как и в подвесной изоляции

Оберточные конструкции в виде теплоизоляционных жгутов из минеральной или стеклянной ваты после наложения их на поверхность также покрывают защитным слоем. Изолируют стыки, фасонные части, арматуру.

Мастичная изоляция применяется также для теплоизоляции на месте монтажа арматуры и оборудования. Применяют порошкообразные материалы: асбест, асбозурт, совелит. Замешенная на воде масса накладывается на предварительно нагретую изолируемую поверхность вручную. Применяется мастичная изоляция редко, как правило, при ремонтных работах.

3. ТЕПЛОИЗОЛЯЦИОННЫЕ МАТЕРИАЛЫ И КОНСТРУКЦИИ БЕСКАНАЛЬНЫХ ПРОКЛАДОК

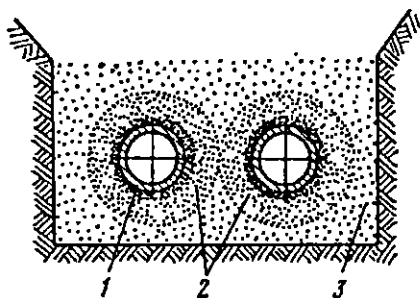
Применение бесканальных прокладок привлекает более простой конструкцией и меньшей стоимостью по сравнению с прокладкой в каналах, однако, в этом случае требуется более тщательная гидроизоляция поверхности теплопровода вплоть до помещения изолированной трубы в герметичную оболочку. Следует различать конструкции бесканальных прокладок: засыпные, монолитные (литые) и прокладки в предварительно изолированных трубах с герметичными защитными оболочками [5]

Засыпные конструкции характеризуются тем, что смонтированные трубопроводы с антикоррозийным покрытием, уложенные в траншею, засыпаются теплоизоляционной массой. В качестве засыпок используют керамзитовый гравий, перлит, асфальтонзол. Последний характеризуется тем, что при разогреве трубы теплоносителем вокруг поверхности трубы создается тройной слой: расплавленный материал, который обволакивает поверхность трубы, являясь антикоррозийным слоем, далее идет пористая спекшаяся масса, являющаяся теплоизоляционным слоем, и песко-гравиеобразный периферийный слой засыпки, не изменяющий своих свойств (рис. 2). При эксплуатации увлажняется, в основном, наружный слой, и к поверхности трубы влага не проникает. Перемещение трубопровода вследствие температурного удлинения происходит в вязком расплавленном слое. Теплопроводность асфальтонзола колеблется от $0,085 \text{ Вт}/(\text{м}\cdot^\circ\text{C})$ в сухом состоянии до $0,2 \text{ Вт}/(\text{м}\cdot^\circ\text{C})$ в увлажненном [5]

Для приготовления засыпки в виде асфальтонзола могут применяться отходы от переработки нефти.

Засыпная теплоизоляция из керамзита и перлита рекомендуется при сухих и маловлажных грунтах с низким уровнем грунтовых вод. Для защиты от поверхностных вод обсыпку рекомендуется покрывать полиэтиленовой пленкой, изолом, рубероидом и другими рулонными материалами.

Находит применение засыпка гидрофобизированным мелом. Перед обработкой в шаровой мельнице мел смешивается с гидрофобизатором.



*Рис 2 Тепловая изоляция
из самоспекающегося порошка (асфальтоизола)
1 – плотный слой, 2 – пористый слой,
3 – порошкообразный слой*

Засыпка мела производится в инвентарную опалубку, в которую предварительно укладывается полиэтиленовая пленка. После обсыпки трубопровода и уплотнения пленкой внахлест укрывают изолированный трубопровод. Коэффициент теплопроводности гидрофобизированного мела в среднем $0,086 \text{ Вт}/(\text{м} \cdot ^\circ\text{C})$.

Монолитные теплоизоляционные конструкции получили самое широкое распространение.

Примером такой конструкции является армопенобетонная оболочка, разработанная и широко применяемая в Ленинграде с 1948 г. Изготовление ее и покрытие труб производится индустриальным способом на специализированных заводах. Армирование, заливка пенобетоном в формы и автоклавная обработка производится на поточной линии. В бетон добавляют пенообразователь (столлярный клей, какифоль и кальцинированная сода). Гидрозащитное покрытие выполняется в виде трех слоев бризола на битумно-резиновой мастике. Защитный слой – асбестоцементная штукатурка по провололочной сетке. В других случаях защитный слой выполняется из двух-трех слоев стеклоткани по битумно-резиновой мастике (рис. 3).

Тепловое удлинение труб в изоляции из армопенобетона происходит вместе с изоляцией.

Стыки труб изолируют по месту монтажа скорлупами или сегментами из пенобетона, фсольного поропласта или газобетона.

Теплопроводность пенобетона составляет $0,093 \dots 0,116 \text{ Вт}/(\text{м} \cdot ^\circ\text{C})$.

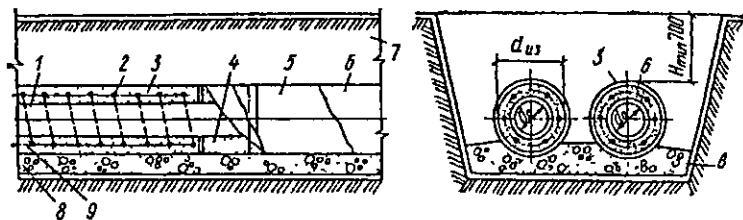


Рис 3 Прокладка трубопроводов в изоляции из монолитного армопобетона

- 1 — изолируемый трубопровод; 2 — спиральная арматура, 3 — армопобетон, 4 — полуцилиндр или сегмент из пенобетона для изоляции мест стыков, 5 — гидроизоляционный слой, 6 — штукатурный слой, 7 — грунт, 8 — щебеночная подготовка, 9 — стержневая арматура

Высокая индустриальность изготовления изоляции в монолитной оболочке из армопобетона явилась результатом широкого внедрения этого метода строительства бесканальных теплопроводов

Другим, широко распространенным способом индустриального строительства тепловых сетей являются бесканальные прокладки в битумоперлитной оболочке. Изготовление битумоперлитной смеси, нанесение на поверхность трубы, уплотнение и покрытие рулонным материалом осуществляется на поточной линии

Вследствие малого сцепления битумоперлита с поверхностью трубы тепловые удлинения происходят внутри изоляции

При этом способе изоляции необходимо осуществлять усиленное антикоррозийное покрытие труб с учетом возможности проникновения влаги к поверхности труб через изоляцию. Невысокая стоимость изоляционной конструкции и индустриальность ее изготовления явились следствием широкого применения битумоперлитной теплоизоляции

Теплопроводность материала зависит также от плотности и колеблется в пределах $0,08 \dots 0,15 \text{ Вт/(м}^\circ\text{C)}$

Разработано и применяется большое количество материалов для монолитной теплоизоляции при бесканальных прокладках пенобетон, пенополимербетон, перлитобетон, керамзитобетон, асфальтокерамзитобетон, газосиликат, пеностекло и др

Пенопласты. Применение пенопластов для тепловой изоляции трубопроводов теплосетей сдерживалось вследствие их низкой

температуруоустойчивости и высоким водопоглощением. Разработаны и применяются композиционные полимерные органические материалы с различными добавками, значительно улучшающие их теплотехнические качества.

Например, ЛенЗНИИЭП предложил фенольный поропласт ФЛ на основе фенолформальдегидной смолы, керосинового контакта Петрова, мочевины, поверхностно-активного вещества ОП-7 алюминиевого порошка и ортофосфорной кислоты [5, с. 100]. Однако из-за высокого водопоглощения требуется хорошая гидроизоляция поверхности труб. Разработанная технология механизированного покрытия труб изоляционным и гидроизоляционным слоем позволяет достичь высокой степени индустриализации строительства теплосетей. Благодаря высокой адгезии поропласта с поверхностью трубы тепловые удлинения происходят совместно с изоляцией.

ВНИПИЭнергопромом налажено производство теплопроводов в изоляции из пенополимербетона (ППБИ) методом формования и напыления ППБИ представляет собой новый вид теплогидроизоляции на основе химических органических продуктов и минеральных наполнителей. Предназначается для изоляции бесканально проложенных теплопроводов с температурой теплоносителя до 150°C.

Конструкция изоляции монолитная трехслойная: антикоррозионный слой, плотностью 800...1000 кг/м³, толщиной 3...8 мм, средний теплоизоляционный плотностью 200...300 кг/м³, $\lambda = 0,07 \text{ Вт}/(\text{м}\cdot^\circ\text{C})$ (толщина определяется расчетом) и наружный гидрозащитный слой высокой прочности. Все три слоя образуются одновременно при формировании за один цикл.

Высокая индустриальность изготовления конструкции позволяет вести монтаж трубопроводов "с колес".

4. БЕСКАНАЛЬНЫЕ ПРОКЛАДКИ ПРЕДВАРИТЕЛЬНО ИЗОЛИРОВАННЫХ ТЕПЛОПРОВОДОВ В ОБОЛОЧКЕ ИЗ ПЛАСТМАССОВЫХ ТРУБ

Бесканальные прокладки получили развитие с применением предварительно изолированных труб в заводских условиях по типу “труба в трубе”, т.е. в полиэтиленовую трубу-оболочку соосно помещают стальную трубу, кольцевое пространство заполняют пеноизоляцией с достаточно низким коэффициентом теплопроводности. Разработанные герметичные конструкции предизолированных труб предохраняют изоляцию и поверхность трубы от проникновения почвенной влаги. Таким образом, поверхность трубы надежно защищена от наружной коррозии (рис. 4)

Принимая защитные меры против внутренней коррозии – в виде противокоррозионной обработки сетевой воды, срок службы теплотрассы бесканальных прокладок с предизолированными трубами в оболочке из полиэтиленовых труб увеличивается до 30 лет и более.



Рис 4 Общий вид предварительно изолированной трубы

В [8] приведены основные положения по применению, проектированию и монтажу тепловых сетей с предварительно изолированными трубами. В частности, допускается прокладывать предизолированные трубы в канале и надземным способом, причем

при надземной прокладке необходимо выполнять покровный слой в соответствии с требованиями [3].

С целью контроля состояния изоляции (увлажнения), прокладки с предизолированными трубами оборудуются системой аварийной сигнализации, так называемой системой оперативного дистанционного контроля (ОДК) состояния изоляции.

Компенсация температурных удлинений производится за счет использования углов поворота (“П”, “Z” и “Г” – образных компенсаторов), путем предварительного нагрева теплопроводов с использованием одноразовых компенсаторов и, частично, за счет увеличения внутреннего продольного напряжения в стенках труб при их заземлении в грунте.

В Беларуси с каждым годом увеличивается внедрение бесканальных прокладок тепловых сетей с предизолированными трубами. Существует несколько предприятий и фирм по изготовлению и монтажу предизолированных труб. Среди них наиболее известной является СП “Бел-Изолит”, которое изготавливает и поставляет комплектное оборудование и трубопроводы диаметром до 600 мм, а для квартальных сетей горячего водоснабжения применяет предизолированные трубы и фасонные части из стеклопластика и полипропилена.

Большую популярность в мире по внедрению бесканальных прокладок с предизолированными трубами имеет фирма АББ И.Ц. Мюллер, которая имеет представительства более чем в 20 странах. Рассмотрим подробнее систему фирмы АББ.

Строительство теплосетей по разработанной фирмой технологии проектирования, изготовления и монтажа всех элементов конструкции отличается высокой индустриальностью и надежностью. Изготавливаются предизолированные трубы и вся оснастка для строительства тепловых сетей диаметром от Ду 20 до Ду 1000 (табл. 3.8.1) [6].

Стальные бесшовные трубы изготавливаются в соответствии с международным стандартом ISO 4200/DIN 2458. Допускаются к применению сварные трубы по стандарту DIN 1626. Трубы испытываются под давлением не менее 5 МПа.

Рабочее давление теплоносителя – до 1,6 МПа, максимальная температура – 130°C, допустимая кратковременная температура 140°C.

Наружная защитная оболочка изготавливается из полиэтилена низкого давления плотностью $\rho = 950 \text{ кг/м}^3$.

Теплоизоляция – пенополиуретан плотностью $\rho = 80 \text{ кг/м}^3$ с коэффициентом теплопроводности $\lambda_{\text{п}} = 0,027 \text{ Вт/(м}\cdot\text{°C)}$ (рис. 4).

Для увеличения адгезии (сцепления с теплоизоляцией) поверхность трубы подвергается дробеструйной обработке. С этой же целью внутренняя поверхность полиэтиленовых труб обрабатывается электрическим коронным разрядом

Взамен традиционных поворотов применяются гнутые трубы больших радиусов гнутья, причем трубы Ду 25...85 изгибаются с помощью приспособлений на месте монтажа, а Ду 100 и более изготавливаются на заводе.

Изготовление криволинейных участков с диаметром Ду 500 и более производится сваркой отдельных частей труб со скошенным срезом с последующей изоляцией в сваренной оболочке. Длины гнутых участков, радиусы гнутья и углы определяются расчетом при проектировании.

Тепловые сети по системе АББ могут проектироваться и монтироваться с применением следующих технологий:

- предварительный подогрев;
- самокомпенсация;
- с применением разработанных Е-компенсаторов,
- холодный монтаж.

При монтаже с предварительным тепловым напряжением теплопровод подвергается предварительному нагреванию до 70°C , что соответствует изменению температуры на 60°C ($\tau_{\text{max}} = 130^\circ\text{C}$, $\tau_{\text{мин}} = 10^\circ\text{C}$). Первое перемещение после засыпки теплоемки вследствие охлаждения ΔL_{60} (рис. 5) ограничивается трением на наружной поверхности оболочки участков теплопровода, ближайших к поворотам. Это так называемые фрикционные отрезки $L_{\text{от}}$, а участки трубопровода, находящиеся от поворота на расстоянии более чем L_{60} , блокируются за счет сил трения оболочки о грунт и не имеют температурных перемещений за счет увеличивающегося внутреннего напряжения в стенках труб. Сила трения поверхности оболочки о грунт равна 12.. 15 Н/мм по диаметру оболочки на метр длины трубы.

При монтаже с естественной компенсацией (самокомпенсацией) осевые напряжения принимают “Г”, “П” и “Z”-образные ком-

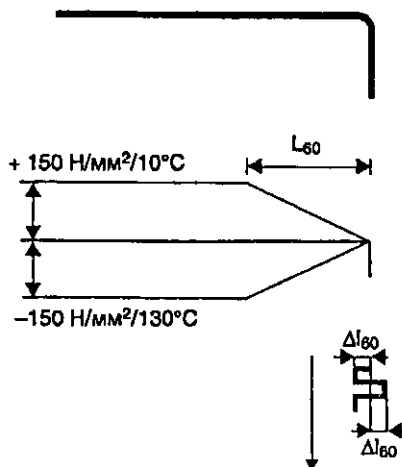


Рис 5 Схематическое изображение тепловых напряжений, возникающих на участке трубопровода при монтаже "с предварительным тепловым напряжением"

пенсаторы Если длина участка трубопровода между компенсаторами равна величине $2L_{60}$, то максимальное осевое напряжение составит $\sigma_{\max} = \pm 150 \text{ Н/мм}^2$.

При нагревании от температуры монтажа $\tau_{\max} = 10^\circ\text{C}$ до расчетной $\tau_{\min} = 130^\circ\text{C}$ первое суммарное перемещение составит $3\Delta l_{60}$. Последующие перемещения будут равны $2\Delta l_{60}$, как и в теплопроводах с предварительным тепловым напряжением (рис. 6).

При применении Е-компенсаторов осевое напряжение в трубах после нескольких перемещений составит $\pm 150 \text{ Н/мм}^2$, как и в трубах с предварительным тепловым напряжением. При разогревании теплопровода от $\tau_{\min} = 10^\circ\text{C}$ до $\tau_{\max} = 130^\circ\text{C}$ первое перемещение, как и при самокомпенсации, будет равным $3\Delta l_{60}$, последующие перемещения будут равны, как и в теплопроводах с предварительным тепловым напряжением, $2\Delta l_{60}$ (рис. 7).

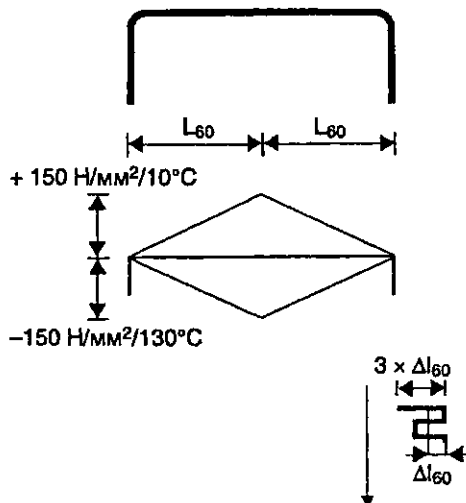


Рис 6 Схематическое изображение тепловых напряжений, возникающих на участке с естественной компенсацией (2 z-образных компенсатора)

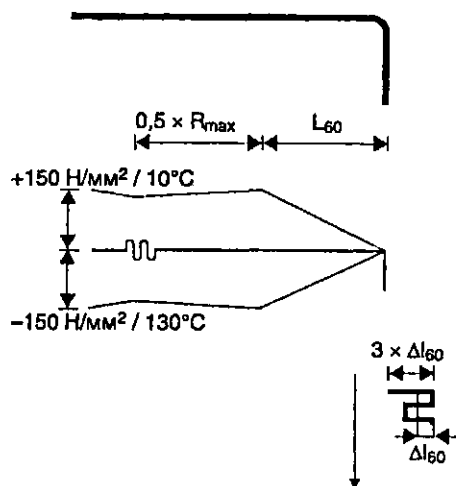


Рис 7 Схематическое изображение тепловых напряжений, возникающих на участке с E-компенсатором

По технологии холодного монтажа максимальные осевые напряжения в трубах после разогрева теплопровода от $\tau_{мин} = 10^{\circ}\text{C}$ до $\tau_{мак} = 130^{\circ}\text{C}$ составят $\sigma_{мак} = 300 \text{ Н/мм}^2$

При последующем охлаждении до 10°C осевое напряжение будет равно 0, за исключением участков длиной $2L_{60}$, примыкающих к поворотам. На этих участках осевые напряжения будут изменяться от 0 до $+150 \text{ Н/мм}^2$ (рис. 8).

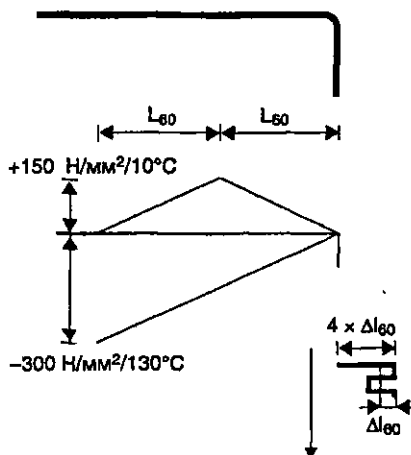


Рис 8 Схематическое изображение тепловых напряжений, возникающих на участке при технологии "холодного монтажа"

При нагревании теплопровода от 10°C до 130°C первое перемещение у поворотов будет равно $4\Delta l_{60}$, а последующие перемещения составят $2\Delta l_{60}$, как и при предыдущих методах.

На рис. 9 показан пример использования углов поворота для самокомпенсации, здесь на участке D между условными неподвижными опорами расположен E-компенсатор.

E-компенсатор (E-муфта) (рис. 10) представляет собой устройство, срабатывающее только один раз, когда он поглощает (компенсирует) удлинение, соответствующее данному участку при средней температуре. При первом пуске горячей воды после монтажа теплопровода с неподвижными опорами теплопровод удлинится, E-компенсатор сжимается до тех пор, пока не сомкнутся внутренние концы труб 2 (рис. 11).

После этого E-компенсатор сваривается (рис. 10, а — место сварки на стальном кожухе компенсатора).

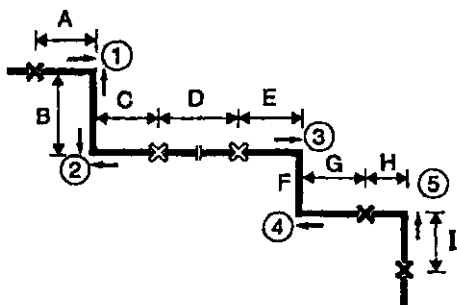


Рис 9 Пример использования углов поворота для самокомпенсации и установки E-компенсатора (белыми крестиками показаны условные неподвижные опоры)

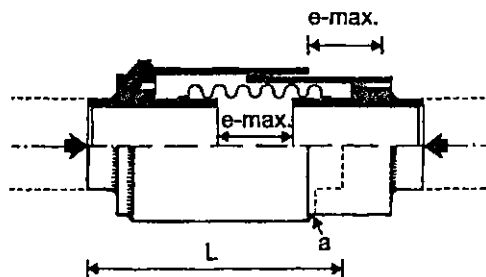


Рис 10 E-компенсатор Буквой "а" показано место сварки кожуха компенсатора после его сжатия

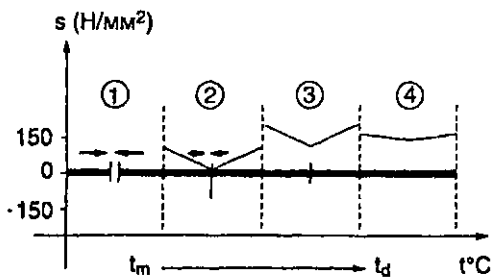


Рис 11 Схема возникающих напряжений на участке трубопровода с E-компенсатором

Участок теплопровода зафиксирован, и в предварительно-напряженном состоянии последующие температурные изменения будут преобразовываться в предварительные и допустимые напряжения (3). После нескольких температурных циклов напряжение в стенках трубы стабилизируется (4).

Предварительный подогрев сети при монтаже производится горячей водой, водяным паром или электричеством от источника постоянного тока.

Работа участков естественной компенсации, т. е. "П", "Z", "Г"-образных компенсаторов осуществляется за счет уплотнения грунта и обертывания участков перемещения специально изготавливаемыми матами из гранулированного мягкого пенополиуретана плотностью $\rho = 100 \text{ кг/м}^3$.

На рис. 12 показаны штрихами места обертывания матами толщиной, принимаемой по расчету.

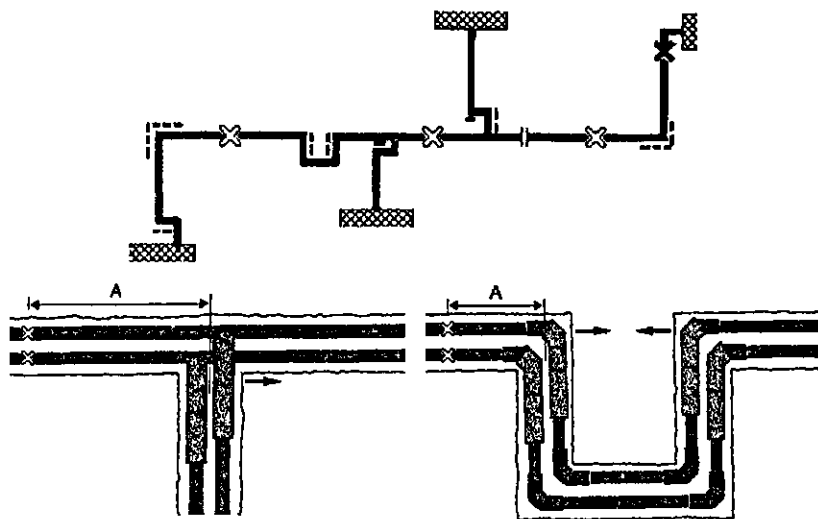


Рис 12 Схема теплосети (штрихами показаны участки, которые необходимо обертывать пеноматами)

Места свариваемых стыков труб соединяются полиэтиленовыми муфтами, состоящими из 2-х или 3-х частей с коническим соединительным замком.

На рис. 13 показана соединительная муфта для труб Ду 90...200.

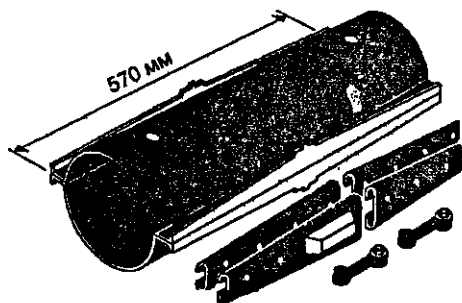


Рис. 13. Сборная муфта с коническим соединительным замком

В зазор между наружной поверхностью трубы и внутренней поверхностью муфты устанавливается уплотнительная прокладка в виде ленты.

Уплотнительная лента также накладывается в местах соединений обеих половин муфты.

После установки и фиксации замков муфт их опрессовывают под давлением 200 кПа. Через специальное отверстие в муфте пространство между муфтой и трубой заполняется приготовленной на месте монтажа полиуретановой теплоизоляцией в виде пенообразующей двухкомпонентной жидкости. При смешивании обоих компонентов в изолируемом пространстве образуется изоляционный вспененный материал, который, расширяясь, выдавливает воздух через другое отверстие.

Двухкомпонентная жидкость (исходный теплоизоляционный материал) поставляется в специальных пакетах в виде заранее дозируемых наборов для изоляции всех типов соединений в зависимости от диаметров труб.

Е-компенсаторы после их предварительного разогрева, приварки кожуха к поверхности и опрессовки также закрывают полиэтиленовыми муфтами.

Отводы для труб всех диаметров, изготавливаемые на заводе вместе с теплоизоляцией, применяют для углов поворота 90° и 45° . Сборные отводы с изоляцией на месте монтажа применяют для углов поворота на $7,5^\circ$; 15° ; 45° ; 90° , что дает широкие возможности для проектирования и монтажа. На рис. 14 показана сборная муфта для покрытия и изоляции отвода 90° . Заполнение изоляцией производится так же, как и на местах соединений труб.

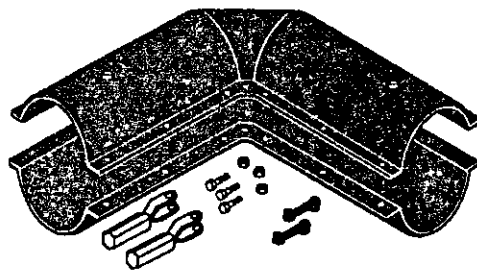
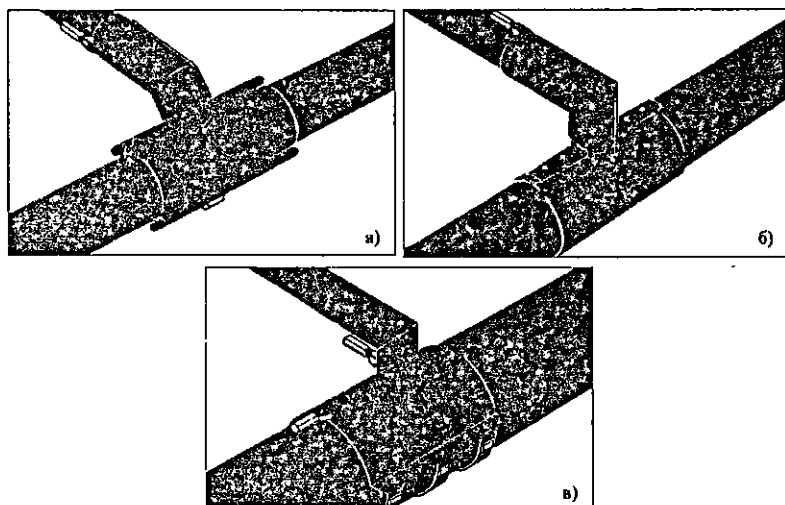


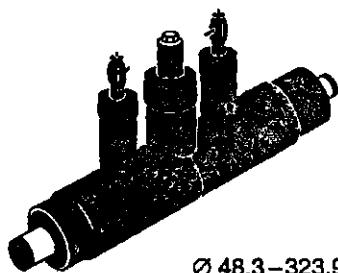
Рис 14 Сборная муфта для отвода

Для ответвлений труб применяют сборные ответвления, изготавливаемые по той же технологии, что и муфты с коническими замками. Применяются отводы на 45° , 90° и седловые муфты (рис. 15 а, б, в).



*Рис 15 Сборные муфты
а) ответвление на 45° ,
б) ответвление на 90° ,
в) седловая муфта*

В качестве запорной арматуры применяются шаровые клапаны диаметром Ду 25...Ду 300. Клапаны Ду 40...300 изготавливают вместе с воздушным и сливным кранами (рис. 16).



Ø 48,3–323,9 мм

Рис 16 Шаровой клапан с двумя воздушными и сливными кранами

Шаровые краны изготавливают вместе с изоляцией и покрытием из полиэтилена. Присоединяются к трубопроводу на сварке. стыки изолируются на монтажной площадке. Для обеспечения доступа к арматуре устанавливается железобетонная камера в виде усеченного конуса, закрываемая крышкой. Открытие-закрытие крана осуществляется специальным ключом с удлинителем шпинделя. Также могут открываться-закрываться спускники и воздушники (рис. 17).

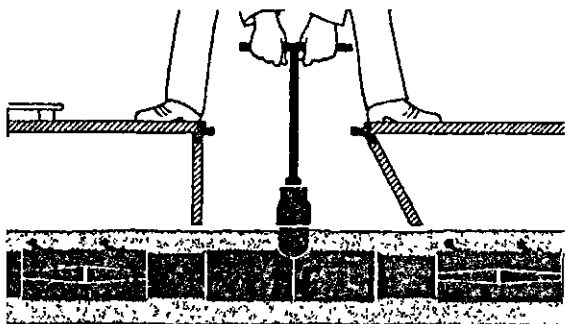


Рис 17 Открытие-закрытие запорной арматуры

В необходимых местах могут устанавливаться отдельно воздушники и спускники. Их изоляция и покрытие оболочкой осуществляется в виде седловых муфт. Так как спускники устанавливаются на верхней части трубы, полный слив воды из трубы осуществляется сжатым воздухом с присоединением сливного шланга к спускнику.

Неподвижные опоры изготавливаются в виде железобетонного щита с закладными деталями, привариваемыми к трубопроводу.

Переходы диаметров труб также изготавливаются на заводе с предварительной их изоляцией.

Для присоединения отдельных потребителей к теплосети применяются легкогнущиеся трубы с предварительной их изоляцией, которые поставляются на катушках (рис. 18). Диаметр труб 20/63 и 28/90 (в числителе наружный диаметр трубы, в знаменателе диаметр оболочки в мм). Трубы изготавливаются из стали Ст 30, изоляция из пенополиуретана, наружная оболочка из стойкого полиэтилена высокой плотности, гофрированная. Запорная арматура на ответвлениях к потребителям от магистральной или распределительной сети не устанавливается.

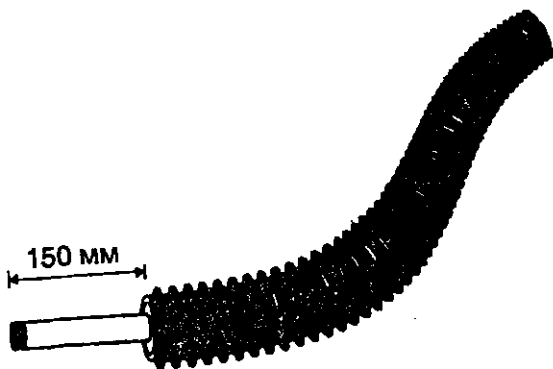


Рис 18 Предизолированная легкогнущаяся труба

Система аварийной сигнализации предназначена для подачи соответствующего сигнала о месте увлажнения теплоизоляционного слоя, что позволяет своевременно устранить повреждение. Механизм действия системы основан на изменении сопротивления при увлажнении изоляции.

Два неизолированных медных провода помещены в слой изоляции. Один провод оголенный, другой – луженый оловом. Первый провод является сигнальным, луженый – для подачи сигнала тревоги. Соединяют провода отдельных труб обжимкой с последующей пайкой, в местах соединений под луженый провод под-

кладывают сухие фетровые подкладки, являющиеся индикатором увлажнения изоляции.

Готовые детали теплопроводов с изоляцией (отводы, клапаны) имеют заложенные в изоляционный слой два провода.

Монтаж системы аварийной сигнализации производится одновременно с монтажом теплопроводов. Качество сборки по участкам контролируется испытательным прибором с автономным питанием.

Сигнальные провода выводятся в специальные коробки, которые устанавливаются в котельной, подвалах или помещениях, куда осуществляются вводы теплосети.

Детектор – прибор для непрерывного контроля трубопроводов длиной до 1000 м, регистрирует разрывы и увлажнение изоляции, в этом случае загорается красный свет. Место повреждения определяется с помощью специального обслуживающего устройства. Детектор присоединяется к системе труб через устанавливаемые коробки. Пример монтажной схемы системы аварийной сигнализации на рис. 19.

Прибор для централизованного контроля и обнаружения мест повреждений контролирует участок сети до 1000 м по 4 линиям. Устанавливается постоянно, подключается к сети переменного тока 220 В. Прибор постоянно посылает закодированные импульсные сигналы по луженому проводу. Если сигналы встречают неисправности в виде коротких замыканий или обрывов проводов, а также увлажнения фетровых прокладок и, соответственно, изоляции, сигналы будут отражаться и поступать обратно в прибор. Здесь отраженные сигналы преобразовываются в метраж с указанием номера участка схемы.

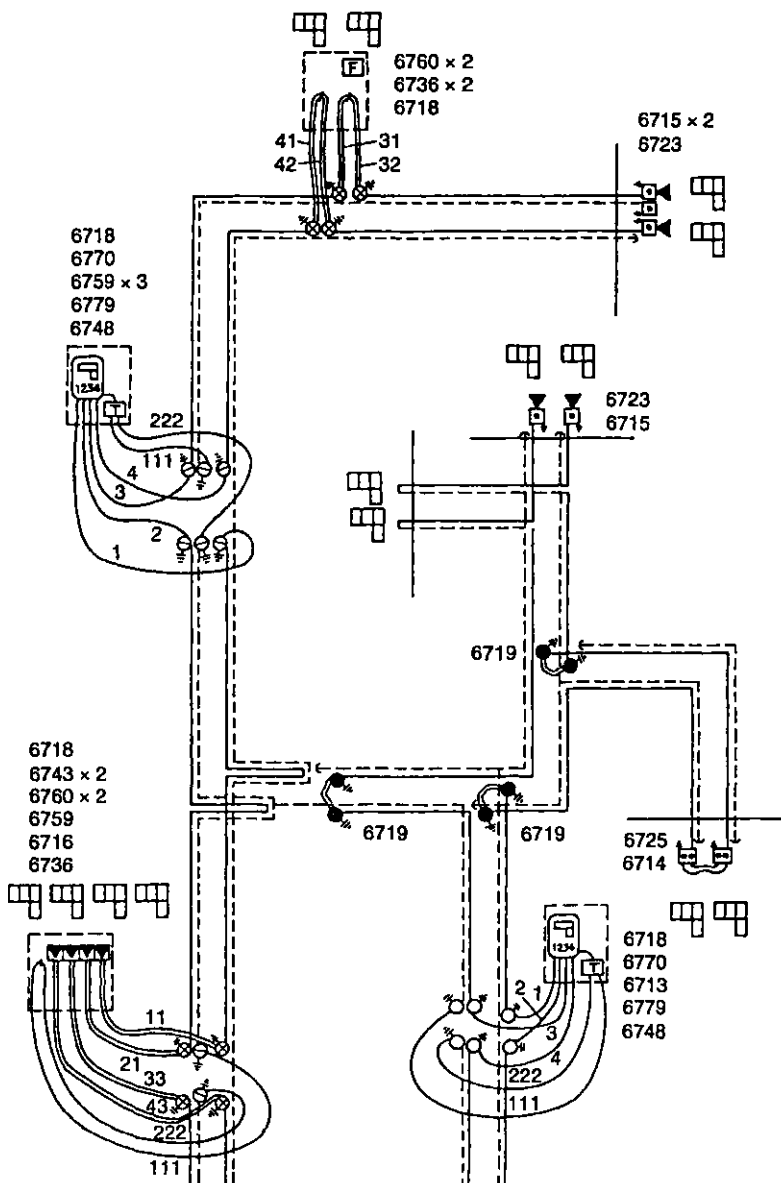


Рис 19 Монтажная схема системы аварийной сигнализации

5. ТЕПЛОВОЙ РАСЧЕТ ИЗОЛЯЦИИ

5.1. Основные расчетные зависимости

В задачу теплового расчета изоляции входят:

- а) по заданным (нормированным) теплопотерям определение требуемой толщины основного слоя изоляционной конструкции;
- б) определение потерь тепла теплопроводом при известной конструкции тепловой изоляции и толщине ее основного слоя;
- в) расчет температур на поверхности теплоизоляционной конструкции и воздуха в канале;
- г) расчет температурного поля грунта вокруг теплопровода;
- д) определение падения температуры теплоносителя по длине теплопровода;
- е) расчет экономической толщины основного слоя изоляционной конструкции.

Тепловой расчет изоляции может вестись.

- а) по нормированной плотности теплового потока через изолированную поверхность теплопровода (нормированные теплопотери);
- б) по заданной величине понижения температуры пара (паропроводы);
- в) по заданному количеству конденсата в паропроводах,
- г) по заданной температуре на поверхности изоляции.

Исходными данными при тепловых расчетах являются температура теплоносителя, теплофизические характеристики слоев теплоизоляционной конструкции, грунта и канала при подземной прокладке, температура окружающей среды (грунта, воздуха)

Уравнение для определения потерь тепла, Вт

$$\Delta Q = \frac{\tau - t_n}{\sum R} \ell \beta \quad (1)$$

В этой формуле β – коэффициент, учитывающий дополнительные потери тепла изолированными опорами, арматурой, фасонными частями, компенсаторами. Величину β следует принимать

при бесканальной прокладке $\beta = 1,15$; при надземной прокладке, а также подземной в тоннелях и каналах $\beta = 1,2$ для трубопроводов условным проходом до 150 мм и $\beta = 1,15$ для трубопроводов условным проходом более 150 мм [3, табл. 4].

Длина теплопровода ℓ , м принимается по генплану как расчетная длина участка. При наличии "П"-образных компенсаторов при расчете значения ℓ следует учитывать реальную длину теплопровода с учетом вылетов компенсаторов.

Температуру теплоносителя τ , °С следует принимать:

– для водяных сетей – среднегодовую температуру сетевой воды;

– для паровых сетей – среднюю по длине паропровода максимальную температуру пара;

– для конденсатопроводов и сетей горячего водоснабжения – максимальную температуру конденсата или горячей воды.

Среднегодовая температура сетевой воды определяется по выражению

$$\tau_{\text{ср.год}} = \frac{\tau_1 \Pi_1 + \tau_2 \Pi_2 + \dots + \tau_{12} \Pi_{12}}{\Pi_1 + \Pi_2 + \dots + \Pi_{12}}, \quad (2)$$

где $\tau_1, \tau_2, \dots, \tau_{12}$ – средние температуры сетевой воды по месяцам года, определяемые по графику центрального качественного регулирования в зависимости от среднемесячных температур наружного воздуха;

$\Pi_1, \Pi_2, \dots, \Pi_{12}$ – продолжительность в часах каждого месяца.

За расчетную температуру t_0 , °С окружающей среды необходимо принимать:

– в тоннелях – 40°С;

– при прокладке теплопроводов в помещениях – согласно техническому заданию на проектирование, а при отсутствии данных – 20°С;

– при надземной прокладке – среднегодовую температуру наружного воздуха для сетей, работающих в течение года. Для сетей, работающих в отопительный период, – среднюю температуру наружного воздуха за отопительный период;

– при подземной прокладке в каналах или бесканально – среднегодовую температуру грунта на глубине заложения оси трубопроводов.

ΣR – является суммарным термическим сопротивлением, $(\text{м}^{\circ}\text{C})/\text{Вт}$, на пути потока тепла от теплоносителя в канал или окружающую среду. Например, при канальной прокладке полное термическое сопротивление потоку тепла от теплоносителя в окружающую среду (грунт) выражается в виде

$$\Sigma R = R_{\text{вн}} + R_{\text{тр}} + R_{\text{из}} + R_{\text{п.с.}} + R_{\text{к}} + R_{\text{п.к.}} + R_{\text{к}} + R_{\text{гр}}, \quad (3)$$

где $R_{\text{вн}} + R_{\text{тр}} + R_{\text{из}} + R_{\text{п.с.}}$ – суммарное термическое сопротивление потоку тепла от теплоносителя к воздуху в канале и

$R_{\text{п.к.}} + R_{\text{к}} + R_{\text{гр}}$ – суммарное термическое сопротивление потоку тепла от воздуха в канале в окружающий грунт.

В практических расчетах термическими сопротивлениями на внутренней поверхности трубы $R_{\text{вн}}$ и стенки трубы $R_{\text{тр}}$ пренебрегают вследствие малости значений этих величин.

Термические сопротивления слоев изоляции $R_{\text{из}}$, кровного слоя $R_{\text{п.с.}}$, стенок канала $R_{\text{к}}$ определяют по уравнению Фурье

$$R = \frac{1}{2\pi\lambda} \ell \ln \frac{d_{\text{н}}}{d_{\text{в}}}, \quad (4)$$

где λ – коэффициент теплопроводности слоя изоляции, кровного слоя или стенки канала, $\text{Вт}/\text{м}^{\circ}\text{C}$, определяется по приложениям 1, 2 и 3.

При бесканальной прокладке коэффициент теплопроводности основного слоя теплоизоляционной конструкции $\lambda_{\text{к}}$ определяется по формуле:

$$\lambda_{\text{к}} = \lambda \cdot K, \quad (5)$$

где λ – коэффициент теплопроводности сухого материала основного слоя, $\text{Вт}/\text{м}^{\circ}\text{C}$, принимаемый по приложению 2;

K – поправочный коэффициент, учитывающий увеличение теплопроводности от увлажнения (прил. 9).

В формуле (4) $d_{\text{в}}$ и $d_{\text{н}}$ – соответственно внутренний и наружный диаметры слоя изоляции и покровного слоя. Для канала с геометрической формой, отличающейся от цилиндрической, внутренний и наружный диаметры заменяют эквивалентными им величинами, m

$$d_{\text{э}} = \frac{4F}{P}, \quad (6)$$

где F – площадь поперечного сечения канала по внутреннему или наружному обмеру, m^2 ;

P – периметр канала по внутреннему или наружному обмеру, m .

Термические сопротивления на поверхностях покровного слоя изоляции $R_{\text{п.с.}}$ и канала $R_{\text{п.к}}$ определяются по формуле:

$$R_{\text{п.с.}} (R_{\text{п.к.}}) = \frac{1}{\pi d_{\text{п}} \alpha}, \quad (7)$$

где $d_{\text{п}}$ – диаметр поверхности изоляционной конструкции трубопровода или эквивалентный диаметр канала, m ;

α – коэффициент теплоотдачи на поверхности теплоизоляционной конструкции или канала, $Вт/м^2 \cdot ^\circ C$, может определяться как сумма

$$\alpha = \alpha_{\text{л}} + \alpha_{\text{к}}.$$

Коэффициент теплоотдачи излучением

$$\alpha_{\text{л}} = C \frac{\left(\frac{t_{\text{п}} + 273}{100} \right)^4 - \left(\frac{t_{\text{о}} + 273}{100} \right)^4}{t_{\text{п}} - t_{\text{о}}}, \quad (8)$$

где C – коэффициент излучения, $C = 4,4 \dots 5,5 \text{ Вт}/(m^2 \cdot K^4)$;

$t_{\text{п}}$ – температура излучающей поверхности, $^\circ C$;

$t_{\text{о}}$ – температура окружающей среды (воздуха в канале $t_{\text{к}}$, внутреннего воздуха в помещении $t_{\text{в}}$ или наружного воздуха $t_{\text{н}}$ $^\circ C$).

Коэффициент теплоотдачи конвекцией α_K , Вт/(м²·°С) следует определять [9]:

а) при вынужденной конвекции или ветре со скоростью более 1 м/с и диаметре трубопровода более 0,3 м

$$\alpha_K = 4,65 \frac{w^{0,7}}{d_{\Pi}^{0,3}}; \quad (9)$$

б) при естественной конвекции

$$\alpha_K = 1,164 \sqrt{t_{\Pi} - t_0}. \quad (10)$$

Коэффициент теплоотдачи на поверхности теплоизоляционной конструкции допускается при практических расчетах определять по приближенным выражениям:

для теплопроводов в закрытых помещениях и каналах с температурой на поверхности изоляции до 150°С

$$\alpha = 10,3 + 0,052 (t_{\Pi} - t_0); \quad (11)$$

для теплопроводов на открытом воздухе

$$\alpha = 11,6 + 7 \sqrt{w}, \quad (12)$$

где w – скорость движения воздуха, м/с.

Допускается принимать величину α по приложению 10, так как ошибка при определении коэффициента теплоотдачи в 100% приводит к ошибке в определении теплопотерь порядка 3...5%

Термическое сопротивление грунта определяется по формуле Форхгеймера

$$R_{\text{гр}} = \frac{1}{2\pi\lambda_{\text{гр}}} \ln \left[\frac{2h}{d_{\Pi}} + \sqrt{\left(\frac{2h}{d_{\Pi}} \right)^2 - 1} \right], \quad (13)$$

где h – глубина заложения оси трубопровода, м;

$\lambda_{\text{гр}}$ – коэффициент теплопроводности грунта, зависящий от

типа грунта и его влажности, принимается по приложению 11,

d_{Π} – наружный диаметр поверхности теплопровода или эквивалентный диаметр канала, находящегося в соприкосновении с грунтом, м.

При отношении $h/d_{\Pi} > 2$ термическое сопротивление грунта может определяться по приближенному выражению

$$R_{\text{гр}} = \frac{1}{2\pi\lambda_{\text{гр}}} \ell_{\Pi} \frac{4h}{d_{\Pi}}. \quad (14)$$

При глубине заложения теплопровода $h \leq 0,7$ м температурное поле грунта и температура на поверхности грунта находятся под влиянием температуры наружного воздуха. В этом случае, при расчете теплотерь за температуру окружающей среды следует принимать среднегодовую температуру наружного воздуха $t_{\text{о}} = t_{\text{н}}^{\text{ср.год.}}$, а в формулах (13) и (14) принимается приведенная глубина заложения

$$h_{\text{пр}} = h + h_{\text{э}}, \quad (15)$$

где $h_{\text{э}}$ – эквивалентная глубина заложения трубопровода, равная

$h_{\text{э}} = \lambda_{\text{гр}} / \alpha$, м, α есть коэффициент теплоотдачи на поверхности грунта ($\alpha = 2 \dots 10$ Вт/(м² · °С)).

Температура на поверхности теплоизоляционной конструкции рассчитывается из уравнения теплового баланса, т.е. тепловой поток от теплоносителя к поверхности теплопровода равен тепловому потоку от поверхности в окружающую среду. Принимая

$$R = R_{\text{из}} + R_{\text{п.с.}}, \text{ получаем}$$

$$\frac{\tau - t_{\Pi}}{R} = \frac{t_{\Pi} - t_{\text{о}}}{R_{\Pi}}.$$

Решая уравнение относительно t_{Π} , находим

$$t_{\Pi} = \frac{\tau R_{\Pi} + t_0 R}{R_{\Pi} + R}. \quad (16)$$

Температура на поверхности теплоизоляционной конструкции трубопроводов, арматуры и оборудования, расположенных в производственных помещениях, тепловых пунктах и подвалах зданий, должна быть:

не более 45°C – для трубопроводов тепловых сетей с температурой теплоносителя более 100°C;

не более 35°C – для трубопроводов с температурой теплоносителя 100°C и менее.

При прокладках надземной и в тоннелях, в камерах и других местах, в рабочей или обслуживаемой зоне температура на поверхности теплоизоляционной конструкции не должна превышать 60°C.

При нормируемой линейной плотности теплового потока через поверхность изоляции 1 м теплопровода q_H , Вт/м, толщина основного слоя теплоизоляционной конструкции определяется по выражениям [3].

$$\delta_{\text{из}} = \frac{d_H}{2}(B-1), \quad (17)$$

$$\ell_{\text{нВ}} = 2\pi\lambda_{\text{из}} \left[\sum R - \frac{1}{\alpha_{\Pi}\pi(d_H + 0,1)} \right], \quad (18)$$

где $B = \frac{d_{\Pi}}{d_H}$ – отношение наружного диаметра изоляционного слоя

к наружному диаметру трубы;

R – сопротивление теплопередачи от теплоносителя в окружающую среду 1 м длины теплопровода, (м²·°C)/Вт

$$\sum R = \frac{\tau_{\text{ср}} - t_0}{q_H}.$$

Толщина теплоизоляционного слоя, обеспечивающая заданную температуру на поверхности изоляции, определяется по формуле (17), причем B необходимо находить из выражения

$$B \ell_{пВ} = \frac{2\lambda_{из}(\tau_{ср} - t_{н})}{\alpha d_{н}(t_{п} - t_{о})} \quad (19)$$

Величину линейной нормируемой плотности теплового потока принимать по приложениям 12 – 15.

При применении в качестве теплоизоляционного слоя пенополиуретана, фенольного поропласта или полимербетона значение норм плотности следует определять с учетом коэффициента K_2 , приведенного в табл. 3 приложения 15.

Толщину основного слоя теплоизоляционной конструкции допускается определять по упрощенной формуле

$$\delta_{из} = \frac{e^{2\pi\lambda_{из}\sum R} - 1}{2} d_{н} \quad (20)$$

Термическое сопротивление изоляционной конструкции $\sum R$ определяется также исходя из нормированной плотности тепло-

вого потока $q_{н}$, $\sum R = \frac{\tau_{ср} - t_{о}}{q_{н}}$. Расчетную толщину теплоизоля-

ции из волокнистых материалов и изделий следует округлять до значений, приведенных в таблице приложения 16, при этом не превышая предельной толщины теплоизоляционной конструкции (включая защитное покрытие).

Для теплоизоляционных конструкций из уплотняющихся материалов предусматривается уплотнение основного слоя до расчетных значений, определяемых с учетом коэффициента уплотнения (прил. 8).

Для определения заказного количества (объема) уплотняющихся теплоизоляционных изделий объем теплоизоляционного слоя из этих изделий в конструкции умножают на коэффициент уплотнения K_c .

В случае, если по расчету толщина изоляции больше предельного значения, следует применять более эффективный материал.

При бесканальной прокладке предельная толщина теплоизоляционной конструкции не нормируется.

5.2. Расчет теплопроводов надземной прокладки

При надземной прокладке на открытом воздухе или в производственных помещениях вследствие интенсивного движения воздуха у теплопроводов нет заметного влияния тепловых потоков от соседних теплопроводов

Суммарное термическое сопротивление теплопровода равно

$$\Sigma R = R_{\text{из}} + R_{\text{п.с.}} + R_{\text{п}} .$$

Удельные потери тепла от изолированного теплопровода, Вт

$$q_{\text{из}} = \frac{\tau - t_0}{\Sigma R} = \frac{\tau - t_0}{\frac{1}{2\pi\lambda_{\text{из}}} \ell_{\text{п}} \frac{d_{\text{н.из}}}{d_{\text{п}}} + \frac{1}{2\pi\lambda_{\text{п.с.}}} \ell_{\text{п}} \frac{d_{\text{п.с.}}}{d_{\text{н.из}}} + \frac{1}{\pi d_{\text{п.п.с}}}} , \quad (21)$$

где $d_{\text{н}}$, $d_{\text{н.из}}$, $d_{\text{н.п.с.}}$ – соответственно наружные диаметры трубы, основного слоя изоляции и покровного слоя, м

Удельные потери теплоты от неизолированного теплопровода, Вт

$$q_{\text{неиз}} = \pi d_{\text{н}} \alpha (\tau - t_0) . \quad (22)$$

Эффективность тепловой изоляции

$$\eta = \frac{q_{\text{неиз}} - q_{\text{из}}}{q_{\text{неиз}}} . \quad (23)$$

Пример 1.

Определить эффективность тепловой изоляции теплопроводов двухтрубной тепловой сети $d_{\text{н}} = 426$ мм, проложенной на низких опорах. В качестве основного слоя изоляции приняты маты минераловатные прошивные марки 100 толщиной $\delta_{\text{из}} = 0,08$ м с уч-

том уплотнения. Защитное покрытие из оцинкованной кровельной стали, $\lambda = 40 \text{ Вт/(м}\cdot\text{°C)}$. Среднегодовая температура сетевой воды в подающем трубопроводе $\tau_{\text{ср1}} = 86^\circ\text{C}$, в обратном – $\tau_{\text{ср2}} = 46^\circ\text{C}$, средняя температура наружного воздуха за отопительный период $t_0 = -2^\circ\text{C}$.

Из приложения 1 определяем выражение для расчета коэффициента теплопроводности основного слоя теплоизоляции

$$\lambda_{\text{из}} = 0,045 + 0,00021 t_{\text{ср}},$$

где $t_{\text{ср}}$ – средняя температура теплоизоляционного слоя, $^\circ\text{C}$, определяется в соответствии с прил. 1 (примечания).

$t_{\text{ср}} = \tau_{\text{ср}} / 2$ для зимнего периода года, для подающего теплопровода $t_{\text{ср.1}} = 86/2 = 43^\circ\text{C}$, для обратного – $t_{\text{ср.2}} = 46/2 = 23^\circ\text{C}$.

$$\lambda_{\text{из.1}} = 0,045 + 0,00021 \cdot 43 = 0,054 \text{ Вт/(м}\cdot\text{°C)},$$

$$\lambda_{\text{из.2}} = 0,045 + 0,00021 \cdot 23 = 0,050 \text{ Вт/(м}\cdot\text{°C)}.$$

Термическое сопротивление слоя изоляции подающего теплопровода

$$R_{\text{из.1}} = \frac{1}{2\pi\lambda_{\text{из}}} \ell_{\text{п}} \frac{d_{\text{из}}}{d_{\text{н}}} = \frac{1}{6,28 \cdot 0,054} \ell_{\text{п}} \frac{0,586}{0,426} = 0,95 \text{ (м}\cdot\text{°C)/Вт},$$

обратного

$$R_{\text{из.2}} = \frac{1}{2\pi\lambda_{\text{из}}} \ell_{\text{п}} \frac{d_{\text{из}}}{d_{\text{н}}} = \frac{1}{6,28 \cdot 0,05} \ell_{\text{п}} \frac{0,586}{0,426} = 1,025 \text{ (м}\cdot\text{°C)/Вт}.$$

Термическое сопротивление защитного покрытия из кровельной стали $\delta = 0,0008 \text{ м}$

$$R_{\text{п.с.}} = \frac{1}{2\pi\lambda_{\text{п.с.}}} \ell_n \frac{d_{\text{п.}}}{d_{\text{из}}} = \frac{1}{6,28 \cdot 40} \ell_n \frac{0,587}{0,586} = 0,002 \text{ (м}^\circ\text{С)/Вт}$$

Термическим сопротивлением защитного слоя пренебрегаем вследствие его малого значения.

По приложению 10 принимаем коэффициент теплоотдачи на поверхности покровного слоя обоих трубопроводов $\alpha = 30 \text{ Вт/(м}^2\text{}^\circ\text{С)}$.

Тогда термическое сопротивление на поверхности защитного (покровного) слоя обоих трубопроводов

$$R_{\text{п}} = \frac{1}{\pi d_{\text{п}} \alpha} = \frac{1}{3,14 \cdot 0,587 \cdot 30} = 0,019 \text{ (м}^\circ\text{С)/Вт.}$$

Суммарное термическое сопротивление теплопроводов

$$\Sigma R_1 = R_{\text{из.1}} + R_{\text{п}} = 0,95 + 0,019 = 0,969 \text{ (м}^\circ\text{С)/Вт,}$$

$$\Sigma R_2 = R_{\text{из.2}} + R_{\text{п}} = 1,025 + 0,019 = 1,044 \text{ (м}^\circ\text{С)/Вт.}$$

Удельные потери тепла подающим и обратным теплопроводами

$$q_1 = \frac{\tau_{\text{ср.1}} - t_0}{\Sigma R_1} = \frac{86 + 2}{0,969} = 90,8 \text{ Вт/м,}$$

$$q_2 = \frac{\tau_{\text{ср.2}} - t_0}{\Sigma R_2} = \frac{46 + 2}{1,044} = 45,9 \text{ Вт/м.}$$

При условии отсутствия тепловой изоляции термическое сопротивление теплопроводов состоит из термического сопротивления на поверхности и равно для обеих труб

$$\Sigma R'_1 = \Sigma R'_2 = \frac{1}{\pi d_{\text{п}} \alpha} = \frac{1}{3,14 \cdot 0,426 \cdot 29} = 0,026 \text{ (м}^\circ\text{С)/Вт.}$$

Удельные потери тепла неизолированными теплопроводами

$$q'_1 = \frac{\tau_{\text{ср.1}} - t_0}{\Sigma R'_1} = \frac{86 + 2}{0,026} = 3385 \text{ Вт/м,}$$

$$q'_2 \frac{\tau_{cp2} - t_0}{\sum R'_2} = \frac{46+2}{0,026} = 1846 \text{ Вт/м.}$$

Эффективность тепловой изоляции на подающем и обратном теплопроводах

$$\eta_1 = \frac{q'_1 - q_1}{q_1} = \frac{3385 - 90,8}{3385} = 0,97.$$

5.3. Тепловой расчет изоляции при канальной прокладке

При совместной прокладке двух теплопроводов в канале тепловой поток от одного теплопровода оказывает влияние на тепловой поток соседнего теплопровода, что сказывается на температуре воздуха в канале. При установившемся тепловом потоке от канала в грунт, т.е. при достижении стационарного режима, количество тепла, отдаваемого обоими теплопроводами в канал, будет равно количеству тепла, отдаваемого каналом в грунт. Уравнение теплового баланса запишем в следующем виде:

$$\frac{\tau_1 - t_k}{R_1} + \frac{\tau_2 - t_k}{R_2} = \frac{t_k - t_0}{R_0}. \quad (24)$$

Решив уравнение (24) относительно температуры воздуха в канале t_k , получим:

$$t_k = \frac{\tau_1/R_1 + \tau_2/R_2 + t_0/R_0}{1/R_1 + 1/R_2 + 1/R_0}, \quad (25)$$

где R_1 и R_2 – термические сопротивления потоку тепла от теплоносителя к воздуху канала для каждого теплопровода, (м°С)/Вт;

R_0 – термическое сопротивление потоку тепла от воздуха в канале в окружающий грунт, равное сумме термических сопро-

тивлений на поверхности канала $R_{п.к.}$, стенки канала R_k и грунта $R_{гр}$

$$R_0 = R_{п.к.} + R_k + R_{гр}.$$

При прокладке каждого теплопровода в отдельном канале в нем устанавливается температура воздуха, соответствующая потоку тепла от трубопровода. Уравнение (24) будет иметь вид

$$\frac{\tau - t_k}{R} = \frac{t_k - t_0}{R_0}, \quad (26)$$

и, соответственно, температура воздуха в канале будет

$$t_k = \frac{\tau/R + t_0/R_0}{1/R + 1/R_0}. \quad (27)$$

При двухтрубной тепловой сети с прокладкой каждого трубопровода в отдельном канале для более точного теплового расчета необходимо учитывать взаимное влияние тепловых потоков от теплопроводов в грунте.

Дополнительные термические сопротивления, учитывающие взаимное влияние, определяются как $\Psi_1 R_{1,2}$ и $\Psi_2 R_{1,2}$,

$$\text{где } \Psi_1 = \frac{(\tau_2 - t_0)R_{п.1} - (\tau_1 - t_0)R_{1,2}}{(\tau_1 - t_0)R_{п.2} - (\tau_2 - t_0)R_{1,2}}, \quad (28)$$

$$\Psi_2 = \frac{(\tau_1 - t_0)R_{п.2} - (\tau_2 - t_0)R_{1,2}}{(\tau_2 - t_0)R_{п.1} - (\tau_1 - t_0)R_{1,2}} \quad (29)$$

$$\text{или } \Psi_2 = 1/\Psi_1.$$

В этих выражениях

$R_{п.1} = R_1 + R_0 = R_{из1} + R_{п.с.} + R_{п.} + R_{п.к.} + R_k + R_{гр}$ — для подающей трубы,

$R_{п.2} = R_2 + R_0 = R_{из.2} + R_{п.с.} + R_{п.} + R_{п.к.} + R_к + R_{гр}$ – для обратной трубы,

$R_{1;2}$ – термическое сопротивление взаимного влияния тепловых потоков трубопроводов в зависимости от глубины заложения оси теплопроводов h и расстояния между осями по горизонтали b (рис. 20).

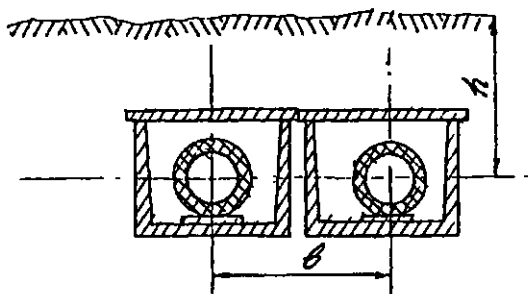


Рис. 20. Пример прокладки каждого теплопровода в отдельном канале

$$R_{1;2} = \frac{1}{2\pi\lambda_{тр}} \ell_n \sqrt{\left(\frac{2h}{b}\right)^2 + 1}, \quad (30)$$

Полные термические сопротивления для подающего и обратного теплопроводов с учетом взаимного влияния

$$\Sigma R_1 = R_{п.1} + \Psi_1 R_{1;2},$$

$$\Sigma R_2 = R_{п.2} + \Psi_2 R_{1;2}.$$

Пример 2.

Определить эффективность тепловой изоляции двухтрубной тепловой сети с диаметром теплопроводов $d_H = 426$ мм, проложенных в каналах КС 210 x 120 (рис. 21).

Среднегодовая температура сетевой воды в подающем трубопроводе $\tau_{ср.1} = 86^\circ\text{C}$, в обратном – $\tau_{ср.2} = 46^\circ\text{C}$.

Глубина заложения оси теплопроводов $h = 1,2$ м.

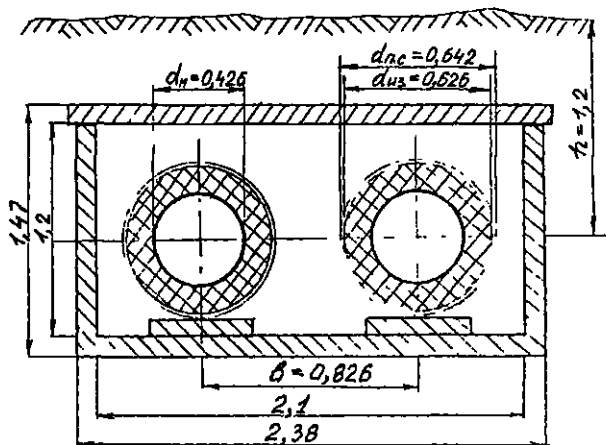


Рис 21. Схема канальной прокладки двухтрубной теплосети в канале КС 210x120 (все размеры в метрах)

Грунты – суглинки, плотностью 1200 кг/м^3 при массовой влажности до 12%. Температура грунта $t_0 = 3^\circ\text{C}$. Изоляция – маты из стеклянного штапельного волокна на синтетическом связующем марки МС – 50, толщиной $\delta_{\text{из}} = 0,1$ м (с учетом уплотнения), покровный слой из бризола в 2 слоя, $\delta_{\text{п.с.}} = 0,008$ м.

Коэффициент теплопроводности основного слоя изоляции (прил. 1)

$$\lambda_{\text{из}} = 0,042 + 0,00028 t_{\text{ср}},$$

$$\text{где } t_{\text{ср.1}} = \frac{\tau_{\text{ср.1}} + 40}{2} = \frac{86 + 40}{2} = 63^\circ\text{C} \text{ — для подающей трубы,}$$

$$t_{\text{ср.2}} = \frac{\tau_{\text{ср.2}} + 40}{2} = \frac{46 + 40}{2} = 43^\circ\text{C} \text{ — для обратной трубы, тогда}$$

$$\lambda_{\text{из.1}} = 0,042 + 0,00028 \cdot 63 = 0,06 \text{ Вт/(м} \cdot \text{°C)},$$

$$\lambda_{\text{из.2}} = 0,042 + 0,00028 \cdot 43 = 0,054 \text{ Вт/(м} \cdot \text{°C)}.$$

Термическое сопротивление основного слоя изоляции для каждой трубы

$$R_{\text{из.1}} = \frac{1}{2\pi\lambda_{\text{из.1}}} \ell_{\text{п}} \frac{d_{\text{из}}}{d_{\text{н}}} = \frac{1}{6,28 \cdot 0,06} \ell_{\text{п}} \frac{0,626}{0,426} = 1,02 \text{ (м} \cdot \text{°C)/Вт}$$

$$R_{\text{из.2}} = \frac{1}{2\pi\lambda_{\text{из.2}}} \ell_{\text{п}} \frac{d_{\text{из}}}{d_{\text{н}}} = \frac{1}{6,28 \cdot 0,054} \ell_{\text{п}} \times$$

$$\times \frac{0,626}{0,426} = 1,14 \text{ (м} \cdot \text{°C)/Вт}.$$

Термическое сопротивление покровного слоя для каждой трубы

$$R_{\text{п.с.}} = \frac{1}{2\pi\lambda_{\text{п.с.}}} \ell_{\text{п}} \frac{d_{\text{п.с.}}}{d_{\text{из}}} = \frac{1}{6,28 \cdot 0,175} \ell_{\text{п}} \frac{0,642}{0,626} = 0,018 \text{ (м} \cdot \text{°C)/Вт},$$

где $\lambda_{\text{п.с.}}$ – коэффициент теплопроводности покровного слоя бризола,

$$\lambda_{\text{п.с.}} = 0,175 \text{ Вт/(м} \cdot \text{°C)} \text{ (прил. 3)}.$$

Термическое сопротивление на поверхности покрытия для каждого трубопровода

$$R_{\text{п}} = \frac{1}{\pi d_{\text{п.с.}} \alpha} = \frac{1}{3,14 \cdot 0,642 \cdot 8} = 0,06 \text{ (м} \cdot \text{°C)/Вт},$$

где коэффициент теплоотдачи на поверхности покрытия принят $\alpha = 8 \text{ Вт/(м}^2 \cdot \text{°C)}$ (прил. 10).

Термическое сопротивление каждого теплопровода

$$R_1 = R_{\text{из.1}} + R_{\text{п.с.}} + R_{\text{п}} = 1,02 + 0,018 + 0,06 = 1,1 \text{ (м} \cdot \text{°C)/Вт}$$

$$R_2 = R_{\text{из.2}} + R_{\text{п.с.}} + R_{\text{п}} = 1,14 + 0,018 + 0,06 = 1,22 \text{ (м} \cdot \text{°C)/Вт}$$

Из сравнения термических сопротивлений слоя изоляции и на поверхности трубы следует, что термическое сопротивление на поверхности составляет порядка 5% от общего термического сопротивления трубы. Следовательно, высказанные ранее мнения о возможности определения коэффициента α по приближенному выражению, справедливы.

Эквивалентные внутренний и наружный диаметры канала, принимая размеры канала по [10, прил. 4], равны

$$d_{в.э} = \frac{4F}{P} = \frac{4 \cdot 2,1 \cdot 1,2}{2(2,1+1,2)} = 1,53 \text{ м},$$

$$d_{н.э} = \frac{4 \cdot 2,38 \cdot 1,47}{2(2,38+1,47)} = 1,82 \text{ м}.$$

Принимая коэффициент теплоотдачи на внутренней поверхности канала $\alpha = 8,00 \text{ Вт}/(\text{м}^2 \cdot ^\circ\text{С})$ (прил. 10), рассчитываем термическое сопротивление на поверхности канала:

$$R_{п.к} = \frac{1}{\pi d_{в.э} \alpha} = \frac{1}{3,14 \cdot 1,53 \cdot 8} = 0,026 \text{ (м}^\circ\text{С)}/\text{Вт}.$$

Термическое сопротивление стенок канала при коэффициенте теплопроводности железобетонной стенки канала $\lambda_{к} = 1,6 \text{ Вт}/(\text{м}^\circ\text{С})$ (прил. 3)

$$R_{к} = \frac{1}{2\pi \lambda_{к}} \ell_{п} \frac{d_{н.э.}}{d_{в.э.}} = \frac{1}{6,28 \cdot 1,6} \ell_{п} \frac{1,82}{1,53} = 0,014 \text{ (м}^\circ\text{С)}/\text{Вт}$$

Термическое сопротивление грунта рассчитываем по выражению (14), так как отношение

$$h/d_{н} = 1,2/0,426 = 2,82 > 2,$$

а коэффициент теплопроводности грунта находим по приложению 11:

$$\lambda_{гр} = 0,62 \text{ Вт}/(\text{м}^\circ\text{С})$$

$$R_{\text{ГР}} = \frac{1}{2\pi\lambda_{\text{ГР}}} \ell_n \frac{4h}{d_{\text{н.э.}}} = \frac{1}{6,28 \cdot 0,62} \ell_n \frac{4 \cdot 1,2}{1,82} = 0,249 \text{ (м}^\circ\text{C)/Вт.}$$

Суммарное термическое сопротивление потоку тепла от воздуха в канале в грунт

$$R_0 = R_{\text{п.к.}} + R_{\text{к}} + R_{\text{ГР}} = 0,026 + 0,014 + 0,249 = 0,289 \text{ (м}^\circ\text{C)/Вт.}$$

Температуру воздуха в канале определяем по выражению (24):

$$t_{\text{к}} = \frac{\tau_{\text{ср.1}}/R_1 + \tau_{\text{ср.2}}/R_2 + t_0/R_0}{1/R_1 + 1/R_2 + 1/R_0} = \frac{86/1,1 + 46/1,22 + 3/0,289}{1/1,1 + 1/1,22 + 1/0,289} = 24,3^\circ\text{C.}$$

Удельные потери теплоты подающим и обратным изолированными теплопроводами

$$q_1 \frac{\tau_{\text{ср1}} - t_{\text{к}}}{R_1} = \frac{86 - 24,3}{1,1} = 56,1 \text{ Вт/м,}$$

$$q_2 \frac{\tau_{\text{ср2}} - t_{\text{к}}}{R_2} = \frac{46 - 24,3}{1,22} = 17,8 \text{ Вт/м.}$$

Суммарные удельные потери тепла

$$q_{\text{нз}} = q_1 + q_2 = 56,1 + 17,8 = 73,9 \text{ Вт/м.}$$

При условии неизолированных теплопроводов сммарное термическое сопротивление будет равно термическому сопротивлению на поверхности теплопровода:

$$R_{\text{п неиз}} = \frac{1}{\pi d_{\text{н}} \alpha} = \frac{1}{3,14 \cdot 0,426 \cdot 8} = 0,093 \text{ (м}^\circ\text{C)/Вт.}$$

Температура воздуха в канале при неизолированных теплопроводах

$$t'_k = \frac{86/0,093 + 46/0,093 + 3/0,289}{1/0,093 + 1/0,093 + 1/0,289} = 57,3^\circ\text{C}.$$

Удельные потери тепла неизолированными теплопроводами

$$q'_1 \frac{\tau_{\text{ср1}} - t'_k}{R_{\Pi \text{ неиз}}} = \frac{86 - 57,3}{0,093} = 308,6 \text{ Вт/м},$$

$$q'_2 \frac{\tau_{\text{ср2}} - t'_k}{R_{\Pi \text{ неиз}}} = \frac{46 - 57,3}{0,093} = -121,5 \text{ Вт/м}.$$

Это значит, что в данном случае, при условии отсутствия изоляции, имеет место обратный тепловой поток от воздуха в канале в обратный теплопровод.

Суммарные потери тепла неизолированными теплопроводами будут равны потерям тепла подающим теплопроводом

$$q_{\text{неиз}} = q'_1 = 308,6 = 308,6 \text{ Вт/м}.$$

Эффективность тепловой изоляции

$$\eta = \frac{q_{\text{неиз}} - q_{\text{из}}}{q_{\text{неиз}}} = \frac{308,6 - 73,9}{308,6} = 0,76.$$

Пример 3.

По данным примера 2 определить требуемую толщину тепловой изоляции по нормируемой плотности теплового потока через изолированную поверхность теплопровода. Определить эффективность принятой изоляции.

Нормируемые плотности тепловых потоков для трубопроводов $d_n = 426$ мм при среднегодовых температурах теплоносителя в подающем теплопроводе $\tau_{\text{ср.1}} = 86^\circ\text{C}$ и обратном $\tau_{\text{ср.2}} = 46^\circ\text{C}$ определяем по табл. 2 прил. 14:

$$q_1^{\text{норм}} = 82 \text{ Вт/м}, \quad q_1^{\text{норм}} = 33 \text{ Вт/м.}$$

Определяем термические сопротивления теплопроводов

$$\Sigma R_1 = \frac{\tau_{\text{ср.1}} - t_0}{q_1^{\text{норм}}} = \frac{86-3}{82} = 1,012 \text{ (м}^\circ\text{C)/Вт,}$$

$$\Sigma R_2 = \frac{\tau_{\text{ср.2}} - t_0}{q_2^{\text{норм}}} = \frac{46-3}{33} = 1,3 \text{ (м}^\circ\text{C)/Вт.}$$

Толщину основного слоя изоляции определяем по формулам (17) и (18).

Для подающего теплопровода

$$\ln B = 2\pi\lambda_{\text{из}} \left[\Sigma R_1 - \frac{1}{\alpha\pi(d_H + 0,1)} - \frac{1}{8 \cdot 3,14(0,426 + 0,1)} \right] = 6,28 \cdot 0,06 [1,012 - 0,35].$$

По таблице натуральных логарифмов чисел (прил. 18) находим $B = 1,42$, тогда

$$\delta_{\text{из.1}} = \frac{d_H}{2} (B-1) = \frac{0,426}{2} (1,42-1) = 0,09 \text{ м.}$$

Для обратного теплопровода

$$\ln B = 6,28 \cdot 0,054 \left[1,3 - \frac{1}{8 \cdot 3,14(0,426 + 0,1)} \right] = 0,42, \quad B = 1,152$$

$$\delta_{\text{из.2}} = \frac{0,426}{2} \cdot 0,52 = 0,11 \text{ м.}$$

Принимаем толщину основного слоя изоляции для обоих теплопроводов $\delta_{из} = 0,11$ м.

Термическое сопротивление основного слоя изоляции для труб

$$R_{из.1} = \frac{1}{2\pi\lambda_{из.1}} \ell_n \frac{d_{из}}{d_n} = \frac{1}{6,28 \cdot 0,06} \ell_n \times \\ \times \frac{0,646}{0,426} = 1,11 \text{ (м}^\circ\text{C)/Вт,}$$

$$R_{из.2} = \frac{1}{6,28 \cdot 0,054} \ell_n \frac{0,646}{0,426} = 1,24 \text{ (м}^\circ\text{C)/Вт.}$$

Термическое сопротивление покровного слоя для обеих труб

$$R_{п.с.} = \frac{1}{2\pi\lambda_{п.с}} \ell_n \frac{d_{п.с.}}{d_{из}} = \frac{1}{6,28 \cdot 0,175} \ell_n \times \\ \times \frac{0,662}{0,646} = 0,023 \text{ (м}^\circ\text{C)/Вт.}$$

Термическое сопротивление на поверхности покровного слоя для обеих труб

$$R_{п} = \frac{1}{\pi d_{п.с.} \alpha} = \frac{1}{3,14 \cdot 0,662 \cdot 8} = 0,06 \text{ (м}^\circ\text{C)/Вт.}$$

Термическое сопротивление теплопроводов

$$R_1 = R_{из.1} + R_{п.с.} + R_{п} = 1,11 + 0,023 + 0,06 = 1,193 \text{ (м}^\circ\text{C)/Вт,}$$

$$R_2 = 1,24 + 0,023 + 0,06 = 1,323 \text{ (м}^\circ\text{C)/Вт}$$

Из предыдущего примера принимаем термическое сопротивление на внутренней поверхности канала $R_{пк} = 0,026$ (м[°]С)/Вт, стенок канала $R_k = 0,014$ (м[°]С)/Вт, грунта $R_{гр} = 0,249$ (м[°]С)/Вт и суммарное термическое сопротивление $R_0 = 0,289$ (м[°]С)/Вт

Определяем температуру воздуха в канале:

$$t_{\text{к}} = \frac{86/1,193 + 46/1,323 + 3/0,289}{1/1,193 + 1/1,323 + 1/0,289} = \frac{117,3}{5,06} = 23,2 \text{ } ^\circ\text{C}.$$

Удельные потери тепла подающим и обратным теплопроводами

$$q_1 = \frac{\tau_{\text{ср.1}} - t_{\text{к}}}{\sum R_1} = \frac{86 - 23,2}{1,193} = 52,6 \text{ Вт/м},$$

$$q_2 = \frac{46 - 23,2}{1,323} = 17,2 \text{ Вт/м}.$$

Суммарные удельные потери тепла

$$q_{\text{из}} = q_1 + q_2 = 52,6 + 17,2 = 69,8 \text{ Вт/м}.$$

При условии отсутствия тепловой изоляции удельные тепловые потери каждым теплопроводом будут такими, как в примере 1:

$$q'_1 = 308,6 \text{ Вт/м}, \quad q'_2 = -121,5 \text{ Вт/м},$$

а суммарные теплотери $q_{\text{неиз}} = 308,6 \text{ Вт/м}$.

Эффективность тепловой изоляции

$$\eta = \frac{q_{\text{неиз}} - q_{\text{из}}}{q_{\text{неиз}}} = \frac{308,6 - 69,8}{308,6} = 0,77.$$

Пример 4.

По нормированным тепловым потерям для двухтрубной тепловой сети с прокладкой теплопроводов в отдельных каналах (рис. 22) определить толщину основного слоя тепловой изоляции, температуру воздуха в каналах, тепловые потоки в грунт, а также температуру на поверхности изоляционной конструкции.

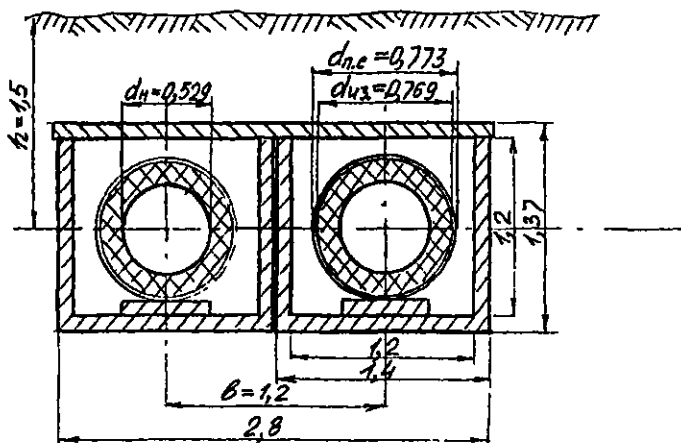


Рис 22

Диаметр трубопроводов $d_n = 0,529$ м. График температур в теплосети $150 - 70^\circ\text{C}$, среднегодовая температура воды в трубопроводах $\tau_{\text{ср.1}} = 90^\circ\text{C}$, $\tau_{\text{ср.2}} = 50^\circ\text{C}$, средняя температура грунта на глубине заложения оси теплопровода $h = 1,5$ м составляет 5°C . Тепловая изоляция – маты минераловатные прошивные марки 100, покровный слой – изол толщиной 2 мм ($\lambda_{\text{п.с}} = 0,15 \text{ Вт}/(\text{м}\cdot^\circ\text{C})$)

Прокладка теплосети осуществляется в песчаных грунтах влажностью 12%.

Коэффициент теплопроводности основного слоя изоляции (прил. 1)

$$\lambda_{\text{из}} = 0,045 + 0,00021 t_{\text{ср}}, \text{ где}$$

$$t_{\text{ср.1}} = \frac{\tau_{\text{ср.1}} + 40}{2} = \frac{90 + 40}{2} = 65^\circ\text{C} - \text{подающий трубопровод,}$$

$$t_{\text{ср.2}} = \frac{\tau_{\text{ср.2}} + 40}{2} = \frac{50 + 40}{2} = 45^\circ\text{C} - \text{обратный трубопровод,}$$

$$\lambda_{\text{из.1}} = 0,045 + 0,00021 \cdot 65 = 0,059 \text{ Вт/(м}^\circ\text{С)},$$

$$\lambda_{\text{из.2}} = 0,045 + 0,00021 \cdot 45 = 0,054 \text{ Вт/(м}^\circ\text{С)}.$$

Нормируемые плотности тепловых потоков определяем по табл. 2 прил. 14:

$$q_1^{\text{норм}} = 98 \text{ Вт/м}, q_2^{\text{норм}} = 38 \text{ Вт/м}.$$

Определяем термические сопротивления теплопроводов:

$$\Sigma R_1 = \frac{\tau_{\text{ср.1}} - t_0}{q_1^{\text{норм}}} = \frac{90 - 5}{98} = 0,87 \text{ (м}^\circ\text{С)/Вт},$$

$$\Sigma R_2 = \frac{\tau_{\text{ср.2}} - t_0}{q_2^{\text{норм}}} = \frac{50 - 5}{38} = 1,18 \text{ (м}^\circ\text{С)/Вт}.$$

По формулам (17) и (18) рассчитываем толщину основного слоя изоляционной конструкции, приняв предварительно коэффициент теплоотдачи на поверхности теплопроводов $\alpha = 8 \text{ Вт/(м}^\circ\text{С)}$ (прил. 10):

а) для подающего теплопровода

$$\ell_{\text{нВ}} = 2\pi\lambda_{\text{из}} \left[\Sigma R_1 - \frac{1}{\alpha\pi(d_{\text{н}} + 0,1)} \right] = 6,28 \cdot 0,059 [0,87 -$$

$$- \frac{1}{8 \cdot 3,14 \cdot (0,529 + 0,1)}] = 0,3.$$

По таблице (прил. 18) находим $B = 1,35$, тогда

$$\delta_{\text{из.1}} = \frac{d_{\text{н}}}{2} (B - 1) = \frac{0,529}{2} (1,35 - 1) = 0,09 \text{ м}.$$

б) для обратного теплопровода

$$\ell_{пВ} = 6,28 \cdot 0,054 \left[1,18 - \frac{1}{8 \cdot 3,14(0,529 + 0,1)} \right] = 0,38, \quad В = 1,47$$

$\delta_{из.2} = \frac{0,529}{2} \cdot 0,47 = 0,12 \text{ м}$, что является предельной толщиной изоляции для трубопроводов в непроходных каналах Ду 500 (прил. 17).

Принимаем толщину основного слоя изоляции для обоих теплопроводов $\delta_{из} = 0,12 \text{ м}$, тогда наружный диаметр основного слоя изоляции будет $d_{из} = 0,769 \text{ м}$, а покровного слоя $d_{п.с.} = 0,773 \text{ м}$.

С учетом данных табл. 1 прил. 7 [2] по прил. 4 [9] принимаем 2 канала КС 120-120 с внутренними размерами 1200x1200 мм и наружными – 1400x1370 мм.

Термическое сопротивление основного слоя изоляции для каждой трубы

$$R_{из.1} = \frac{1}{2\pi\lambda_{из.1}} \ell_{п} \frac{d_{из}}{d_{н}} = \frac{1}{6,28 \cdot 0,059} \ell_{п} \times$$

$$\times \frac{0,769}{0,529} = 1,004 \text{ (м}^\circ\text{C)/Вт},$$

$$R_{из.2} = \frac{1}{6,28 \cdot 0,054} \ell_{п} \frac{0,769}{0,529} = 1,1 \text{ (м}^\circ\text{C)/Вт}.$$

Термическое сопротивление покровного слоя для каждого теплопровода

$$R_{п.с.} = \frac{1}{2\pi\lambda_{п.с.}} \ell_{п} \frac{d_{п.с.}}{d_{из}} = \frac{1}{6,28 \cdot 0,15} \ell_{п} \frac{0,773}{0,769} = 0,01 \text{ (м}^\circ\text{C)/Вт}$$

Термическое сопротивление на поверхности покрытия для каждого теплопровода

$$R_{п} = \frac{1}{\pi d_{п.с.} \alpha} = \frac{1}{3,14 \cdot 0,773 \cdot 8} = 0,05 \text{ (м}^\circ\text{C)/Вт}.$$

Термическое сопротивление каждого трубопровода

$$R_1 = R_{\text{из.1}} + R_{\text{п.с.}} + R_{\text{п}} = 1,004 + 0,01 + 0,05 = 1,064 \text{ (м}^\circ\text{C)/Вт,}$$

$$R_2 = 1,1 + 0,01 + 0,05 = 1,16 \text{ (м}^\circ\text{C)/Вт.}$$

Эквивалентные диаметры канала

$$d_{\text{в.э}} = \frac{4F}{P} = \frac{4 \cdot 1,2 \cdot 1,2}{2(1,2+1,2)} = 1,2 \text{ м,}$$

$$d_{\text{н.э}} = \frac{4 \cdot 1,4 \cdot 1,37}{2(1,4+1,37)} = 1,38 \text{ м.}$$

Принимая коэффициент теплоотдачи на поверхности канала $\alpha = 8 \text{ Вт/(м}^2\text{}^\circ\text{C)}$ (прил. 10), рассчитываем термические сопротивления на поверхностях каналов:

$$R_{\text{п.к.}} = \frac{1}{\pi d_{\text{в.э}} \alpha} = \frac{1}{3,14 \cdot 1,2 \cdot 8} = 0,033 \text{ (м}^\circ\text{C)/Вт.}$$

Принимая коэффициент теплопроводности стенок канала $\lambda_{\text{к}} = 1,6 \text{ Вт/(м}^\circ\text{C)}$ (прил. 3), определяем их термическое сопротивление:

$$R_{\text{к}} = \frac{1}{2\pi\lambda_{\text{к}}} \ell_{\text{п}} \frac{d_{\text{н.э}}}{d_{\text{в.э}}} = \frac{1}{6,28 \cdot 1,2} \ell_{\text{п}} \frac{1,38}{1,6} = 0,01 \text{ (м}^\circ\text{C)/Вт.}$$

Термическое сопротивление грунта рассчитываем по выражению (14), так как отношение $h/d_{\text{н}} = 1,5/0,529 = 2,8$.

Коэффициент теплопроводности грунта (прил. 11)

$$\lambda_{\text{гр}} = 0,94 \text{ Вт/(м}^\circ\text{C)}, \text{ тогда}$$

$$R_{\text{гр}} = \frac{1}{2\pi\lambda_{\text{гр}}} \ell_{\text{п}} \frac{4h}{d_{\text{н.э}}} = \frac{1}{6,28 \cdot 0,94} \ell_{\text{п}} \frac{41,5}{1,38} = 0,25 \text{ (м}^\circ\text{C)/Вт.}$$

Суммарное термическое сопротивление потоку тепла от воздуха в канале в грунт.

$$R_0 = R_{\text{п.к.}} + R_{\text{к}} + R_{\text{гр}} = 0,033 + 0,01 + 0,25 = 0,29 \text{ (м}^\circ\text{C)/Вт}$$

Температуру воздуха в канале определяем по выражению (26):

$$t_{\text{к.1}} = \frac{\tau_{\text{ср.1}}/R_1 + t_o/R_0}{1/R_1 + 1/R_0} = \frac{90/1,064 + 5/0,29}{1/1,064 + 1/0,29} = 23,1^\circ\text{C},$$

$$t_{\text{к.2}} = \frac{\tau_{\text{ср.2}}/R_2 + t_o/R_0}{1/R_2 + 1/R_0} = \frac{50/1,16 + 5/0,29}{1/1,16 + 1/0,29} = 14,1^\circ\text{C}.$$

Термические сопротивления на пути потока тепла от теплоносителя в грунт

$$R_{\text{п.1}} = R_1 + R_0 = 1,064 + 0,29 = 1,35 \text{ (м}^\circ\text{C)/Вт},$$

$$R_{\text{п.2}} = 1,16 + 0,29 = 1,45 \text{ (м}^\circ\text{C)/Вт}.$$

Термическое сопротивление взаимного влияния тепловых потоков трубопроводов определяем по выражению (30):

$$R_{1;2} = \frac{1}{2\pi\lambda_{\text{гр}}} \ell_{\text{п.}} \sqrt{\left(\frac{2h}{b}\right)^2 + 1} = \frac{1}{6,28 \cdot 0,94} \times$$

$$\times \ell_{\text{п.}} \sqrt{\left(\frac{2 \cdot 1,5}{1,2}\right)^2 + 1} = 0,17 \text{ (м}^\circ\text{C)/Вт}.$$

Коэффициенты Ψ_1 и Ψ_2 находим по формулам (28) и (29):

$$\Psi_1 = \frac{(\tau_{\text{ср.2}} - t_o)R_{\text{п.1}} - (\tau_{\text{ср.1}} - t_o)R_{1;2}}{(\tau_{\text{ср.1}} - t_o)R_{\text{п.2}} - (\tau_{\text{ср.2}} - t_o)R_{1;2}} =$$

$$= \frac{(50-5)1,35 - (90-5)0,17}{(90-5)1,45 - (50-5)0,17} = 0,4,$$

$$\Psi_2 = \frac{(\tau_{\text{ср.1}} - t_0)R_{\text{п.2}} - (\tau_{\text{ср.2}} - t_0)R_{1,2}}{(\tau_{\text{ср.2}} - t_0)R_{\text{п.1}} - (\tau_{\text{ср.1}} - t_0)R_{1,2}} =$$

$$= \frac{(90-5)1,45 - (50-5)0,17}{(50-5)1,35 - (90-5)0,17} = 2,5.$$

Полные термические сопротивления теплопроводов с учетом взаимного влияния

$$\Sigma R_1 = R_{\text{п.1}} + \Psi_1 R_{1,2} = 1,35 + 0,4 \cdot 0,17 = 1,42 \text{ (м}^\circ\text{C)/Вт},$$

$$\Sigma R_2 = R_{\text{п.2}} + \Psi_2 R_{1,2} = 1,45 + 2,5 \cdot 0,17 = 1,88 \text{ (м}^\circ\text{C)/Вт}.$$

Удельные тепловые потоки от теплопроводов в грунт

$$q_1 = \frac{\tau_{\text{ср.1}} - t_0}{\Sigma R_1} = \frac{90-5}{1,42} = 59,8 \text{ Вт/м},$$

$$q_2 = \frac{\tau_{\text{ср.2}} - t_0}{\Sigma R_2} = \frac{50-5}{1,88} = 24,0 \text{ Вт/м},$$

что значительно меньше нормируемых тепловых потоков, равных

$$q_1^{\text{норм}} = 98 \text{ Вт/м}, \quad q_2^{\text{норм}} = 38 \text{ Вт/м}.$$

Температуру на поверхности изоляции рассчитываем по формуле (16):

Подающий теплопровод –

$$t_{\text{п.1}} = \frac{\tau_{\text{ср.1}} \cdot R_{\text{п.1}} + t_{\text{к.1}} R_1}{R_{\text{п.1}} + R_1} = \frac{90 \cdot 0,05 + 23,1 \cdot 1,014}{0,05 + 1,014} = 26,2^\circ\text{C},$$

где $R_1 = R_{из.1} + R_{п.с.} = 1,004 + 0,01 = 1,014 \text{ (м}^\circ\text{С)/Вт}$.

Обратный теплопровод –

$$t_{п.2} = \frac{\tau_{ср.2} \cdot R_{п.} + t_{к.2} R_2}{R_{п.} + R_2} = \frac{50 \cdot 0,05 + 14,1 \cdot 1,11}{0,05 + 1,11} = 15,6^\circ\text{С},$$

где $R_2 = R_{из.2} + R_{п.с.} = 1,1 + 0,01 = 1,11 \text{ (м}^\circ\text{С)/Вт}$.

5.4. Тепловой расчет изоляции при бесканальной прокладке

При бесканальной прокладке необходимо учитывать возможные увлажнения изоляционной конструкции. Значения поправочных коэффициентов приводятся в таблице приложения 9. Исключения составляют герметичные прокладки в оболочке из полиэтиленовых труб с пенополиуретановой изоляцией. Например, бесканальные прокладки фирмы АВВ, в которых достигается герметичность теплоизоляционного слоя.

При расчете толщины слоя изоляции по нормам плотности теплового потока для теплоизоляционных материалов пенополиуретана, фенольного поропласта ФЛ, а также полимербетона нормы плотности теплового потока уменьшаются. Эти изменения следует учитывать, вводя поправку табл. 3. прил. 15

При бесканальной прокладке в грунте вокруг каждой трубы создается температурное поле, в которое попадает соседняя труба, т.е. имеет место взаимное влияние тепловых потоков. Это учитывается введением дополнительного термического сопротивления, определяемого по выражению (30).

На основе формул для определения термических сопротивлений и принимая разности температур сетевой воды и грунта для подающего и обратного трубопровода, равные $\Delta\tau_1 = \tau_{ср.1} - t_0$ и

$\Delta\tau_2 = \tau_{ср.2} - t_0$, получены выражения для определения удельных потерь тепла:

$$q_1 = \frac{\Delta\tau_1 \cdot R_2 - \Delta\tau_2 \cdot R_{1;2}}{R_1 \cdot R_2 - R_{1;2}^2}, \quad (31)$$

$$q_1 = \frac{\Delta\tau_2 \cdot R_1 - \Delta\tau_1 \cdot R_{1;2}}{R_1 \cdot R_2 - R_{1;2}^2}. \quad (32)$$

В этих выражениях:

R_1 и R_2 – суммарные термические сопротивления изоляции и грунта соответственно для подающего и обратного теплопроводов;

$R_{1;2}$ – термическое сопротивление, учитывающее взаимное влияние тепловых потоков, ($\text{м}^{\circ}\text{C}/\text{Вт}$), определяемое по выражению (30).

По методике фирмы АББ [7] расчет потерь тепла 1 м предварительно изолированных теплопроводов ($\text{Вт}/\text{м}$) производится по выражениям:

для подающего трубопровода

$$q_1 = K_1(\tau_1 - t_{\text{гр}}) - K_2(\tau_2 - t_{\text{гр}}), \quad (33)$$

для обратного трубопровода

$$q_2 = K_1(\tau_2 - t_{\text{гр}}) - K_2(\tau_1 - t_{\text{гр}}). \quad (34)$$

Потери тепла двух трубопроводов

$$q_1 + q_2 = 2(K_1 - K_2) \cdot \left(\frac{\tau_1 + \tau_2}{2} - t_{\text{гр}} \right). \quad (35)$$

В этих выражениях:

K_1, K_2 – коэффициенты теплопередачи, $\text{Вт}/(\text{м}^{\circ}\text{C})$.

Для двухтрубной тепловой сети K_1 и K_2 определяются по формулам

$$K_1 = (R_1 + R_{гр}) \cdot \left[(R_{из} + R_{гр})^2 - R_{1;2}^2 \right], \quad (36)$$

$$K_2 = \frac{R_{1;2}}{(R_{из} + R_{гр})^2 - R_{1;2}^2}. \quad (37)$$

Здесь $R_{из}$ – термическое сопротивление тепловой изоляции ($м^{\circ}C/Вт$);

$R_{1;2}$ – термическое сопротивление между подающим и обратным теплопроводом.

Коэффициент теплопередачи для двух теплопроводов

$$K_1 - K_2 = \frac{1}{R_{из} + R_{гр} + R_{1;2}}. \quad (38)$$

Термическое сопротивление грунта определяется по выражению (14), слоя изоляции – (4), а термическое сопротивление между подающим и обратным теплопроводами – по формуле:

$$R_{1;2} = \frac{1}{2\pi\lambda_{гр}} \ell_n \left[1 + \left(\frac{2h}{b} \right)^2 \right]. \quad (39)$$

Пример 5.

Определить эффективность тепловой изоляции из фенольного поропласта для двухтрубной тепловой сети бесканальной прокладки. Диаметр теплопроводов $d_H = 0,377$ м. Среднегодовая температура теплоносителя $\tau_{ср.1} = 90^{\circ}C$, $\tau_{ср.2} = 50^{\circ}C$. Глубина заложения оси теплопроводов $h = 1,6$ м. Грунты – пески и супеси маловлажные $\rho = 1600$ кг/м³, среднегодовая температура грунта на

глубине заложения $t_0 = 5^\circ\text{C}$. Покровный слой теплоизоляции — бризол в два слоя, толщиной $\delta_{\text{п.с}} = 6 \text{ мм}$ (рис. 23).

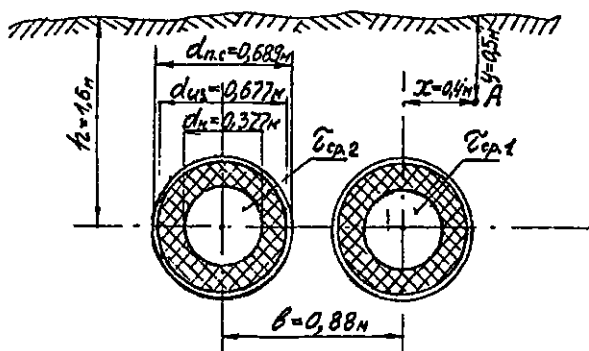


Рис 23 Схема прокладки двухтрубной теплотети в одноячейковых каналах КС 120x120 (все размеры в метрах)

Принимаем толщину основного слоя изоляции $\delta_{\text{из}} = 0,15 \text{ м}$, тогда наружный диаметр слоя изоляции $d_{\text{из}} = 0,677 \text{ м}$, а при покровном слое $\delta_{\text{п.с}} = 0,006 \text{ м}$ диаметр трубопровода с изоляционной конструкцией составляет $d_{\text{п.с}} = 0,689 \text{ м}$.

Принимая по прил 2 коэффициент теплопроводности фенольного поропласта $\lambda'_{\text{из}} = 0,05 \text{ Вт/(м}^\circ\text{C)}$ с учетом коэффициента увлажнения $K_{\text{ув}} = 1,1$ (прил.9) $\lambda_{\text{из}} = \lambda'_{\text{из}} \cdot K_{\text{ув}} = 0,05 \cdot 1,1 = 0,055 \text{ Вт/(м}^\circ\text{C)}$ определяем термическое сопротивление слоя изоляции

$$R_{\text{из}} = \frac{1}{2\pi\lambda_{\text{из}}} \ell_{\text{п}} \frac{d_{\text{из}}}{d_{\text{н}}} = \frac{1}{6,28 \cdot 0,055} \ell_{\text{п}} \frac{0,677}{0,377} = 1,69 \text{ (м}^\circ\text{C)/Вт.}$$

Термическое сопротивление покровного слоя при $\lambda_{\text{п.с}} = 0,175 \text{ Вт/(м}^\circ\text{C)}$ (прил. 3).

$$R_{\text{п.с.}} = \frac{1}{2\pi\lambda_{\text{п.с.}}} \ell_{\text{п}} \frac{d_{\text{п.с.}}}{d_{\text{из}}} = \frac{1}{6,28 \cdot 0,175} \ell_{\text{п}} \times \\ \times \frac{0,689}{0,677} = 0,016 \text{ (м}^\circ\text{C)/Вт.}$$

Термическое сопротивление грунта рассчитываем по выражению (14), так как $h/d_{\text{н}} = 1,6/0,377 = 4,24 > 2$

$$R_{\text{гр}} = \frac{1}{2\pi\lambda_{\text{гр}}} \ell_{\text{п}} \frac{4h}{d_{\text{п.с.}}} = \frac{1}{6,28 \cdot 1,24} \ell_{\text{п}} \frac{4 \cdot 1,6}{0,683} = 0,29 \text{ (м}^\circ\text{C)/Вт,}$$

где $\lambda_{\text{гр}} = 1,24 \text{ Вт/(м}^\circ\text{C)}$ (прил. 11).

Термическое сопротивление каждого теплопровода

$$R_1 = R_2 = R_{\text{из}} + R_{\text{п.с.}} + R_{\text{гр}} = \\ = 1,69 + 0,016 + 0,29 = 1,99 \text{ (м}^\circ\text{C)/Вт.}$$

Термическое сопротивление, учитывающее взаимное влияние тепловых потоков теплопроводов, находим по выражению (30).

$$R_{1;2} = \frac{1}{2\pi\lambda_{\text{гр}}} \ell_{\text{п}} \sqrt{\left(\frac{2h}{b}\right)^2 + 1} = \\ = \frac{1}{6,28 \cdot 1,24} \ell_{\text{п}} \sqrt{\left(\frac{2 \cdot 1,6}{0,88}\right)^2 + 1} = 0,17 \text{ (м}^\circ\text{C)/Вт.}$$

Определяем удельные потери тепла подающим и обратным теплопроводами по формулам (31) и (32), предварительно принимая разности температур сетевой воды и грунта для подающего и обратного трубопроводов, равные

$$\Delta\tau_1 = \tau_{\text{ср.1}} - t_0 = 90 - 5 = 85^\circ\text{C,}$$

$$\Delta\tau_2 = \tau_{\text{ср.2}} - t_0 = 50 - 5 = 45 \text{ }^\circ\text{C},$$

$$q_1 = \frac{\Delta\tau_1 \cdot R_2 - \Delta\tau_2 \cdot R_{1;2}}{R_1 \cdot R_2 - R_{1;2}^2} = \frac{85 \cdot 1,99 - 45 \cdot 0,17}{1,99^2 - 0,17^2} = 41,1 \text{ Вт/м},$$

$$q_2 = \frac{\Delta\tau_2 \cdot R_1 - \Delta\tau_1 \cdot R_{1;2}}{R_1 \cdot R_2 - R_{1;2}^2} = \frac{45 \cdot 1,99 - 85 \cdot 0,17}{1,99^2 - 0,17^2} = 19,1 \text{ Вт/м}.$$

Суммарные удельные тепловые потери обоими теплопроводами

$$q^{\text{из}} = q_1 + q_2 = 41,1 + 19,1 = 60,2 \text{ Вт/м}.$$

Нормируемые плотности тепловых потоков составляют

$$q_1^{\text{норм}} = 113 \text{ Вт/м} \text{ и } q_2^{\text{норм}} = 60 \text{ Вт/м (табл. 2 прил. 15), а с учетом}$$

коэффициента K_2 , принимаемого по таблице 3, прил. 15

$$q_1^{\text{норм}} = K_2 q_1^{\text{норм}} = 0,8 \cdot 113 = 90,4 \text{ Вт/м},$$

$$q_2^{\text{норм}} = K_2 q_2^{\text{норм}} = 0,8 \cdot 60 = 48 \text{ Вт/м}.$$

Далее рассчитываем теплотери трубопроводами при условии отсутствия тепловой изоляции. Термическое сопротивление грунта при неизолированных теплопроводах

$$R_{\text{гр}} = \frac{1}{2\pi\lambda_{\text{гр}}} \ell_n \frac{4h}{d_{\text{н}}} = \frac{1}{6,28 \cdot 1,24} \ell_n \frac{4 \cdot 1,6}{0,377} = 0,36 \text{ (м}^\circ\text{C)/Вт}.$$

Термическое сопротивление каждого теплопровода при условии отсутствия изоляции будет равно термическому сопротивлению грунта, т.е.

$$R_1^{\text{нлиз}} = R_2^{\text{нлиз}} = R_{\text{гр}} = 0,36 \text{ (м}^\circ\text{C)/Вт}.$$

Удельные теплотери неизолированных подающего и обратного теплопроводов

$$q_1^{\text{неиз}} = \frac{\Delta\tau_1 \cdot R_2 - \Delta\tau_2 \cdot R_{1;2}}{R_1 \cdot R_2 - R_{1;2}^2} = \frac{85 \cdot 0,36 - 45 \cdot 0,17}{0,36^2 - 0,17^2} = 229,5 \text{ Вт/м},$$

$$q_2^{\text{неиз}} = \frac{\Delta\tau_2 \cdot R_1 - \Delta\tau_1 \cdot R_{1;2}}{R_1 \cdot R_2 - R_{1;2}^2} = \frac{45 \cdot 0,36 - 85 \cdot 0,17}{0,36^2 - 0,17^2} = 17,5 \text{ Вт/м}.$$

Суммарные потери тепла

$$q^{\text{неиз}} = q_1^{\text{неиз}} + q_2^{\text{неиз}} = 229,5 + 17,5 = 247 \text{ Вт/м}.$$

Эффективность тепловой изоляции

$$\eta = \frac{q^{\text{неиз}} - q^{\text{из}}}{q^{\text{неиз}}} = \frac{247 - 60,2}{247} = 0,76.$$

Как показывают расчеты, по сравнению с канальной прокладкой эффективность изоляции значительно ниже, что связано с непосредственным контактом поверхности теплопроводов с грунтом, обладающим сравнительно большой теплопроводностью. Кроме того, большое значение имеет воздушная прослойка в канале между поверхностью трубопровода и грунтом, которая фактически также является теплоизолятором.

Пример 6.

По нормируемой плотности теплового потока определить толщину теплоизоляции из фенольного поропласта для двух теплопроводов $d_H = 0,377$ м при бесканальной прокладке. Условия прокладки и данные для расчета принять из примера 5.

Нормируемая плотность теплового потока исходя из табл. 2 прил. 15 составляет

$$q_1^{\text{норм}} = 113 \text{ Вт/м} \text{ и } q_2^{\text{норм}} = 60 \text{ Вт/м},$$

а с учетом коэффициента K_2 , принимаемого по табл. 3, прил. 15

$$q_1^{\text{норм}} = K_2 q_1^{\text{норм}} = 0,8 \cdot 113 = 90,4 \text{ Вт/м,}$$

$$q_2^{\text{норм}} = K_2 q_2^{\text{норм}} = 0,8 \cdot 60 = 48 \text{ Вт/м.}$$

Находим термическое сопротивление подающего и обратного теплопроводов:

$$\Sigma R_1 = \frac{\tau_{\text{ср.1}} - t_0}{q_1^{\text{норм}}} = \frac{90-5}{90,4} = 0,94 \text{ (м}^\circ\text{C)/Вт,}$$

$$\Sigma R_2 = \frac{\tau_{\text{ср.2}} - t_0}{q_2^{\text{норм}}} = \frac{50-5}{48} = 0,937 \text{ (м}^\circ\text{C)/Вт.}$$

Толщину основного слоя изоляции определяем по формулам (17) и (18).

$$\ell_{\text{нВ}} = 2\pi\lambda_{\text{из}} \Sigma R = 6,28 \cdot 0,055 \cdot 0,94 = 0,32 ,$$

$$B = 1,38 , \text{ тогда } \delta_{\text{из.1}} = \frac{d_{\text{н}}}{2} (B-1) = \frac{0,377}{2} \cdot 0,38 = 0,07 \text{ м.}$$

По выражению (19)

$$\delta_{\text{из}} = \frac{e^{2\pi\lambda_{\text{из}} \Sigma R} - 1}{2} \cdot d_{\text{н}} = \frac{e^{6,28 \cdot 0,055 \cdot 0,94} - 1}{2} \cdot 0,377 = 0,07 \text{ м.}$$

Пример 7.

Определить эффективность тепловой изоляции и потери тепла двухтрубной тепловой сетью с предварительно изолированными трубами фирмы АББ при расчетных температурах теплоносителя

$$\tau_1 = 130^\circ\text{C}, \tau_2 = 70^\circ\text{C.}$$

Диаметр труб Ду 250, глубина заложения труб $h = 1$ м, температура грунта на глубине заложения $t_0 = 5^\circ\text{C}$, грунты – пески и супеси, коэффициент теплопроводности грунта $\lambda_{\text{гр}} = 1,2$ Вт/(м·°C)
 Схема прокладки на рис. 24.

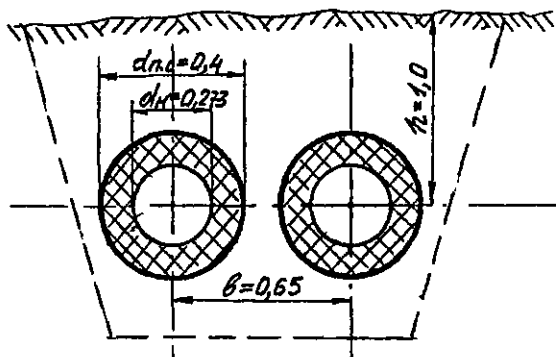


Рис 24 Схема двухтрубной бесканальной прокладки с предварительно изолированными трубами (размеры указаны в метрах)

Исходя из нормативных материалов фирмы АББ [6] наружный диаметр полиэтиленовой оболочки для труб Ду 250 $d_{\text{п.с.}} = 400$ мм. Термическое сопротивление полиэтиленовой оболочки в расчетах не учитывается вследствие малости величины. Наружный диаметр стальной трубы $d_{\text{н}} = 273$ мм, толщина слоя пенополиуретановой теплоизоляции равна $\delta_{\text{из}} = 60$ мм.

Принимая коэффициент теплопроводности слоя изоляции $\lambda_{\text{из}} = 0,027$ Вт/(м·°C) [7, с. 1.2.1], определяем термическое сопротивление изоляции.

$$R_{\text{из}} = \frac{l}{2\pi\lambda_{\text{из}}} \ell_{\text{п}} \frac{d_{\text{п.с.}}}{d_{\text{н}}} = \frac{l}{6,28 \cdot 0,027} \ell_{\text{п}} \frac{0,4}{0,273} = 2,25 \text{ (м}^\circ\text{C) /Вт}$$

Так как $h/d_H = 1,0/0,273 = 3,66 > 2$, то термическое сопротивление грунта рассчитываем по уравнению (14)

$$R_{гр} = \frac{1}{2\pi\lambda_{гр}} \ell_n \frac{4h}{d_{п.с.}} = \frac{1}{6,28 \cdot 1,2} \ell_n \frac{4 \cdot 1,0}{0,4} = 0,31 \text{ (м}^\circ\text{C)/Вт.}$$

Термическое сопротивление каждого теплопровода

$$R_1 = R_2 = R_{из} + R_{гр} = 2,25 + 0,31 = 2,56 \text{ (м}^\circ\text{C)/Вт.}$$

Термическое сопротивление, учитывающее взаимное влияние тепловых потоков

$$R_{1;2} = \frac{1}{2\pi\lambda_{гр}} \ell_n \sqrt{\left(\frac{2h}{b}\right)^2 + 1} =$$

$$= \frac{1}{6,28 \cdot 1,2} \ell_n \sqrt{\left(\frac{2 \cdot 1,0}{0,65}\right)^2 + 1} = 0,16 \text{ (м}^\circ\text{C)/Вт.}$$

По выражениям (31) и (32) определяем удельные потери тепла, предварительно принимая перепады температур сстевой воды и грунта

$$\Delta\tau_1 = \tau_1 - t_0 = 130 - 5 = 125 \text{ }^\circ\text{C,}$$

$$\Delta\tau_2 = \tau_2 - t_0 = 70 - 5 = 65 \text{ }^\circ\text{C,}$$

$$q_1 = \frac{\Delta\tau_1 \cdot R_2 - \Delta\tau_2 \cdot R_{1;2}}{R_1 \cdot R_2 - R_{1;2}^2} = \frac{125 \cdot 2,56 - 65 \cdot 0,16}{2,56^2 - 0,16^2} = 47,5 \text{ Вт/м,}$$

$$q_2 = \frac{\Delta\tau_2 \cdot R_1 - \Delta\tau_1 \cdot R_{1;2}}{R_1 \cdot R_2 - R_{1;2}^2} = \frac{65 \cdot 2,56 - 125 \cdot 0,16}{2,56^2 - 0,16^2} = 22,4 \text{ Вт/м.}$$

Суммарные теплопотери

$$q = q_1 + q_2 = 47,5 + 22,4 = 69,9 \text{ Вт/м.}$$

По табл. 2.8.2 [7] потери тепла в предизолированных трубах для температур (130 – 70)°С $q = 69,6 \text{ Вт/м.}$

Расчет тепловых потоков от труб с учетом их взаимного влияния проводим по методике, приведенной в [7].

Определяем термическое сопротивление между подающим и обратным теплопроводами (39)

$$R_{1;2} = \frac{1}{2\pi\lambda_{гр}} \ell_n \left[1 + \left(\frac{2h}{b} \right)^2 \right] = \frac{1}{6,28 \cdot 1,2} \ell_n \times \\ \times \left[1 + \left(\frac{2 \cdot 1,0}{0,65} \right)^2 \right] = 0,31 \text{ (м}^\circ\text{С)/Вт.}$$

Коэффициент теплопередачи для двух теплопроводов (38)

$$K_1 - K_2 = \frac{1}{R_{из} + R_{гр} + R_{1;2}} = \frac{1}{2,25 + 0,31 + 0,31} = 0,35 \text{ Вт/(м}^\circ\text{С)}$$

Суммарные удельные потери тепла (35)

$$q = 2(K_1 - K_2) \cdot \left(\frac{\tau_1 + \tau_2}{2} - t_{гр} \right) = 2 \cdot 0,35 \left(\frac{130 + 7}{2} - 5 \right) = 66,5 \text{ Вт/м}$$

Рассчитаем эффективность тепловой изоляции.

Термическое сопротивление грунта при условии отсутствия изоляции

$$R_{гр}^{неиз} = \frac{1}{6,28 \cdot 1,2} \ell_n \frac{4 \cdot 1,0}{0,273} = 0,36 \text{ (м}^\circ\text{С)/Вт.}$$

В случае отсутствия теплоизоляции термическое сопротивление трубы будет равно термическому сопротивлению грунта

$$R_1^{\text{неиз}} = R_2^{\text{неиз}} = R_{\text{Гр}}^{\text{неиз}} = 0,36 \text{ (м}^\circ\text{C)/Вт.}$$

Удельные тепловые потоки

$$q_1^{\text{н}} = \frac{\Delta\tau_1 \cdot R_2^{\text{неиз}} - \Delta\tau_2 \cdot R_{1;2}}{R_1^{\text{неиз}} \cdot R_2^{\text{неиз}} - R_{1;2}^2} = \frac{125 \cdot 0,36 - 65 \cdot 0,16}{0,36^2 - 0,16^2} = 346 \text{ Вт/м,}$$

$$q_2^{\text{н}} = \frac{\Delta\tau_2 \cdot R_1^{\text{неиз}} - \Delta\tau_1 \cdot R_{1;2}}{R_1^{\text{неиз}} \cdot R_2^{\text{неиз}} - R_{1;2}^2} = \frac{65 \cdot 0,36 - 125 \cdot 0,16}{0,36^2 - 0,16^2} = 34 \text{ Вт/м.}$$

Суммарный тепловой поток

$$q^{\text{н}} = q_1^{\text{н}} + q_2^{\text{н}} = 346 + 34 = 380 \text{ Вт/м.}$$

Эффективность тепловой изоляции

$$\eta = \frac{q^{\text{н}} - q}{q^{\text{н}}} = \frac{380 - 69,9}{380} = 0,82, \text{ по методике АББ}$$

$$\eta = \frac{380 - 66,5}{380} = 0,825.$$

5.5. Определение толщины изоляции по температуре на поверхности

По заданной температуре на поверхности изоляционной конструкции толщина основного слоя изоляции определяется не по требованиям экономии тепла, а из условий предохранения обслуживающего персонала и людей, находящихся возле теплопроводов, от ожогов при соприкосновении с поверхностью, а также от уменьшения общих тепловыделений в производственных помещениях.

Температура поверхности изоляции, не вызывающая ожогов от соприкосновения с поверхностью, составляет примерно 55°C при

металлическом покрытии и 65°C при других покровных материалах.

Нормами [3] ограничивается температура на поверхности теплоизоляционной конструкции трубопроводов, арматуры и оборудования в производственных помещениях (в том числе и в тепловых пунктах) до 45°C для трубопроводов с температурой теплоносителя более 100°C и 35°C – для трубопроводов с температурой 100°C и менее.

При прокладке надземной, в тоннелях, в камерах и других местах, доступных для обслуживания, температура на поверхности теплоизоляционной конструкции не должна превышать 60°C.

Для трубопроводов толщина слоя изоляции может определяться по формуле (18) [3]

$$\frac{d_{\text{из}}}{d_{\text{н}}} \ell_{\text{п}} \frac{d_{\text{из}}}{d_{\text{н}}} = \frac{2\lambda_{\text{из}} (\tau_{\text{мак}} - t_{\text{п}})}{\alpha d_{\text{н}} (t_{\text{п}} - t_{\text{о}})}, \quad (40)$$

где $\tau_{\text{мак}}$ – максимальная (расчетная) температура теплоносителя, °С.

После определения по таблице прил. 19 значения функции $x \ell_{\text{п}}$ толщина изоляции определяется по формуле (17)

Пример 8.

Определить требуемую толщину основного слоя теплоизоляции по заданной температуре на поверхности изоляции $t_{\text{п}} = 45^\circ\text{C}$

Изоляция выполнена из стеклянного штапельного волокна на синтетическом связующем с коэффициентом теплопроводности $\lambda_{\text{из}} = 0,06 \text{ Вт/(м}\cdot^\circ\text{C)}$ с покровным слоем из бризола. Трубопровод

$d_{\text{н}} = 426 \text{ мм}$ находится в тепловом пункте, температура окружающей среды $t_{\text{о}} = 25^\circ\text{C}$. Расчетная температура теплоносителя $\tau_{\text{мак}} = 150^\circ\text{C}$.

Коэффициент теплоотдачи на поверхности определяем по формуле (11)

$$\alpha = 10,3 + 0,052(t_{\text{п}} - t_{\text{о}}) = 10,3 + 0,052 \times$$

$$\times (45 - 25) = 11,3 \text{ Вт/(м}^2 \cdot \text{°C)}.$$

Далее расчет ведем по выражению (40)

$$\frac{d_{\text{из}}}{d_{\text{н}}} \ell_{\text{п}} \frac{d_{\text{из}}}{d_{\text{н}}} = \frac{2 \cdot 0,06(150 - 45)}{11,3 \cdot 0,426(45 - 25)} = 0,13.$$

По таблицам значений функции $x \ell_{\text{пх}}$ (прил. 19), находим

$$\frac{d_{\text{из}}}{d_{\text{н}}} = 1,12 \text{ и по выражению (17) определяем требуемую тол-}$$

щину слоя изоляции

$$\delta_{\text{из.}} = \frac{d_{\text{н}}}{2} \left(\frac{d_{\text{из}}}{d_{\text{н}}} - 1 \right) = \frac{0,426}{2} (1,12 - 1) = 0,03 \text{ м.}$$

5.6. Определение температурного поля грунта вокруг теплопроводов подземной прокладки

Температуру в любой точке грунта вокруг однотрубного бесканально проложенного теплопровода рассчитываем по формуле

$$t = t_{\text{о}} + \frac{\tau - t_{\text{о}}}{R} \frac{1}{2\pi\lambda_{\text{гр}}} \ell_{\text{п}} \sqrt{\frac{x^2 + (y+h)^2}{x^2 + (y-h)^2}}, \quad (41)$$

где x – расстояние по горизонтали от оси трубопровода до рассматриваемой точки, м;

y – расстояние по вертикали от рассматриваемой точки до поверхности грунта, м;

h – глубина заложения оси трубопровода, м;
 R – суммарное термическое сопротивление изоляции и грунта
 Температуру в любой точке грунта вокруг двухтрубного теплопровода бесканальной прокладки определяют по выражению:

$$t = t_o + \frac{q_1}{2\pi\lambda_{гр}} \ell_n \sqrt{\frac{x^2 + (y+h)^2}{x^2 + (y-h)^2}} + \frac{q_2}{2\pi\lambda_{гр}} \ell_n \sqrt{\frac{(x-b)^2 + (y+h)^2}{(x-b)^2 + (y-h)^2}}, \quad (42)$$

где x и y – также расстояние рассматриваемой точки от оси подающего трубопровода и от поверхности грунта, м;

q_1 и q_2 – соответственно удельные тепловые потоки от подающего и обратного теплопроводов в грунт, Вт/м;

b – расстояние между осями теплопроводов, м

По выражению (42) можно также производить расчет температурного поля при канальной прокладке, при этом за τ следует принимать температуру воздуха в канале, а R – сумма термических сопротивлений на поверхности канала, стенки канала и грунта

При определении температуры грунта в температурном поле подземных теплопроводов температуру теплоносителя следует принимать [3]:

для водяных тепловых сетей – по графику температур при среднемесячной температуре наружного воздуха расчетного месяца;

для паропроводов – максимальную температуру пара в рассматриваемом сечении паропровода (с учетом падения температуры пара по длине паропровода);

для конденсаторов и сетей горячего водоснабжения – максимальную температуру конденсата и горячей воды

Возможно также определение температур в грунте и на поверхности земли при других температурах теплоносителя и наружного воздуха

Пример 9.

Для условий примера 5 определить температуру грунта в точке А на глубине от поверхности земли $y = 0,5$ и на расстоянии от оси подающего трубопровода $x = 0,4$ м (рис. 23).

Среднемесячная температура теплоносителя $\tau_{1,ср.} = 110^\circ\text{C}$,

$\tau_{2,ср.} = 60^\circ\text{C}$.

Определяем удельные потери тепла трубопроводами при перепадах температур теплоносителя и грунта:

$$\Delta\tau_1 = 110 - 5 = 105^\circ\text{C},$$

$$\Delta\tau_2 = 60 - 5 = 55^\circ\text{C},$$

$$q_1 = \frac{\Delta\tau_1 \cdot R_2 - \Delta\tau_2 \cdot R_{1;2}}{R_1 \cdot R_2 - R_{1;2}^2} = \frac{105 \cdot 1,99 - 55 \cdot 0,17}{1,99^2 - 0,17^2} = 41,1 \text{ Вт/м},$$

$$q_2 = \frac{\Delta\tau_2 \cdot R_1 - \Delta\tau_1 \cdot R_{1;2}}{R_1 \cdot R_2 - R_{1;2}^2} = \frac{55 \cdot 1,99 - 105 \cdot 0,17}{1,99^2 - 0,17^2} = 23,3 \text{ Вт/м}.$$

Определяем температуру грунта в точке А

$$\begin{aligned} t_A &= \frac{q_1}{2\pi\lambda_{гр}} \ln \sqrt{\frac{x^2 + (y+h)^2}{x^2 + (y-h)^2}} + \frac{q_2}{2\pi\lambda_{гр}} \ln \sqrt{\frac{(x-b)^2 + (y+h)^2}{(x-b)^2 + (y-h)^2}} = \\ &= \frac{41,1}{6,28 \cdot 1,24} \ln \sqrt{\frac{0,4^2 + (0,5+1,6)^2}{0,4^2 + (0,5-1,6)^2}} + \\ &+ \frac{23,3}{6,28 \cdot 1,24} \ln \sqrt{\frac{(0,4-0,88)^2 + (0,5+1,6)^2}{(0,4-0,88)^2 + (0,5-1,6)^2}} = 4,9^\circ\text{C}. \end{aligned}$$

5.7. Падение температуры теплоносителя по длине изолированного теплопровода

а) при транспорте воды

Температуру воды в конце рассматриваемого участка τ_k определяют из уравнения теплового баланса

$$\sum Q_n = q \times \ell \times \beta = G \times c (\tau_H - \tau_k), \quad (43)$$

$$\text{откуда } \tau_k = \tau_H - \frac{q \times \ell \times \beta}{G \times c}. \quad (44)$$

В этом выражении:

τ_H – температура сетевой воды в начале участка, °С;

G – расход воды, кг/с;

c – удельная теплоемкость, Дж/(кг·°С).

б) при транспорте перегретого пара (рис 25)

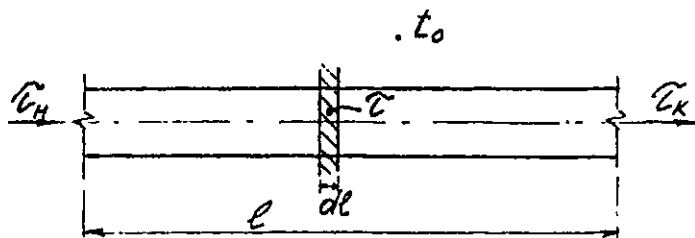


Рис 25 Схема участка паропровода

Уравнение теплотерь на участке dl с учетом местных потерь β

$$\Delta Q = \frac{\tau - t_0}{R} \beta dl = -G \cdot c d\tau, \quad (45)$$

где G – расход пара, кг/с;

c – теплоемкость, Дж/(кг·°С),

R – термическое сопротивление изоляционной конструкции, (м·°С)/Вт;

$d\tau$ – падение температуры пара на участке $d\ell$.

В выражении в правой части минус, так как $\Delta\tau = \tau_K - \tau_H$ есть величина отрицательная (идет остывание).

Разделив обе части на $\tau - t_0$ и $G \times c$, получим

$$-\frac{d\tau}{\tau - t_0} = \frac{d\ell}{R \cdot G \cdot c} \beta.$$

Проинтегрировав это выражение в пределах от τ_H до τ_K и от $\ell = 0$ до ℓ , имеем

$$\ell \ln \frac{\tau_H - t_0}{\tau_K - t_0} = \frac{\ell \beta}{R \times G \times c},$$

отсюда находим $\tau_K, ^\circ\text{C}$

$$\tau_K = t_0 + \frac{\tau_H - t_0}{\frac{\ell \beta}{e R G \cdot c}}. \quad (46)$$

Пример 10.

Определить температуру сетевой воды в конце участка трубопровода длиной 800 м, диаметром $D_u 200$, проложенного в непроходном канале. Температура сетевой воды в начале участка $\tau_1 = 100^\circ\text{C}$, расход воды $G = 20$ кг/с.

По табл. 2 прил. 14 находим нормируемые теплопотери $q^H = 54$ Вт/м при среднегодовой температуре $\tau_{\text{ср}} 90^\circ\text{C}$.

Коэффициент β , учитывающий дополнительные теплопотери, равен 1,2.

Определяем температуру воды в трубопроводе в конце участка по формуле (44)

$$\tau_{\text{к}} = \tau_{\text{н}} - \frac{q \cdot \ell \cdot \beta}{G \cdot c} = 100 - \frac{54 \cdot 800 \cdot 1,2}{20 \cdot 4186} = 99,4 \text{ } ^\circ\text{C}.$$

5.8. Определение экономической толщины слоя изоляции

При определении экономической толщины основного слоя изоляции по методу приведенных годовых расходов по тепловой изоляции учитываются следующие расходы:

- стоимость потерь тепла за год;
- приведенные годовые расходы по тепловой изоляции, т.е. стоимость изоляционной конструкции и суммарные годовые отчисления от стоимости изоляции.

Стоимость потерь тепла за год 1 м теплопровода, руб./год, равна

$$S_1 = m \cdot q_{\Gamma}, \quad (47)$$

где m – стоимость единицы тепла, руб.;

q_{Γ} – годовые удельные потери тепла, Вт·ч/(м·год).

$$q_{\Gamma} = \frac{(\tau_{\text{ср}} - t_0) \beta \times Z}{\sum R}, \quad (48)$$

где Z – число часов работы теплосети за год, $Z = 8400$ ч/год

Стоимость тепловой изоляции 1 м трубопровода, руб.

$$S_2 = aV, \quad (49)$$

где a – стоимость 1 м³ изоляции, руб.;

V – объем изоляции 1 м трубы, м³.

Годовые отчисления от стоимости изоляции принимаются в размере 6,6% на амортизацию и 1,4% на текущий ремонт изоляции, всего 8%

$$S_3 = S_2 \cdot f, \quad (50)$$

где f – доля годовых отчислений, $f = 0,08$.

Чтобы привести стоимость изоляционной конструкции к году, необходимо умножить на нормативный коэффициент эффективности, который представляет собой величину, обратную сроку окупаемости теплосетей.

В энергетике нормативный срок окупаемости установлен 8 лет, таким образом

$$E_H = \frac{1}{8} = 0,125 \quad \frac{1}{\text{год}}.$$

Приведенные расходы по стоимости изоляции, руб./год

$$S_4 = E(S_2 + S_3). \quad (51)$$

Суммарные приведенные годовые расходы, руб./год

$$\mathcal{E} = S_1 + S_4 = q \cdot m + E_H (S_2 + S_3). \quad (52)$$

Экономическую толщину слоя изоляции удобно определять графически.

При различных толщинах изоляции $\delta_{\text{из}}$ подсчитывают стоимость потерь тепла S_1 и приведенные расходы по стоимости изоляции S_4 . Суммируют S_1 и S_4 . Минимум суммы приведенных годовых расходов \mathcal{E} указывает экономическую толщину слоя изоляции $\delta_{\text{из}}^{\text{ЭК}}$.

Пример 11.

Определить экономическую толщину слоя изоляции для теплопровода бесканальной прокладки диаметром $d_n = 0,377$ м. Среднегодовые температуры: теплоносителя $\tau_{\text{гр}} = 90$ °С, грунта на глубине заложения $h = 1,6$ м, $t_0 = 5$ °С. Коэффициент теплопроводности грунта $\lambda_{\text{гр}} = 1,24$ Вт/(м·°С).

Тепловая изоляция – фенольный поропласт, коэффициент теплопроводности с учетом увлажнения $\lambda_{из} = 0,055$ (м°С)/Вт, покровный слой – бризол 2 слоя, $\delta_{п.с.} = 5$ мм. Тепловая сеть работает 8400 часов в год.

Расчеты проводим для изоляции толщиной 8, 10, 12, 15 и 20 мм.

Определяем суммарное термическое сопротивление изоляции, пренебрегая термическим сопротивлением покровного слоя ввиду его малости (см. пример 5).

Для $\delta_{из} = 0,08$ м

$$\begin{aligned} \Sigma R &= \frac{1}{2\pi\lambda_{из}} \ell_n \frac{d_{из}}{d_H} + \frac{1}{2\pi\lambda_{гр}} \ell_n \frac{4h}{d_{из}} = \frac{1}{6,28 \cdot 0,055} \ell_n \frac{0,537}{0,377} + \\ &+ \frac{1}{6,28 \cdot 1,24} \ell_n \frac{4 \cdot 1,6}{0,537} = 1,3 \text{ (м°С)/Вт.} \end{aligned}$$

Для $\delta_{из} = 0,1; 0,12; 0,15$ и $0,2$ м суммарное термическое сопротивление изоляции составляет соответственно 1,54; 1,72; 1,99 и 2,38 (м°С)/Вт.

Годовые удельные потери тепла теплопроводом для $\delta_{из} = 0,08$ м

$$q_{г} = \frac{(\tau_{ср} - t_o) \beta \cdot Z}{\Sigma R} = \frac{(90 - 5) 1,15 \cdot 8400}{1,3} = 0,63 \text{ МВт} \cdot \text{ч}/(\text{м} \cdot \text{год}).$$

Для $\delta_{из} = 0,1; 0,12; 0,15$ и $0,2$ м – q_2 равны соответственно 0,53; 0,48; 0,41 и 0,34 МВт·ч/(м·год).

Стоимость потерь тепла за год при величине удельных замыкающих затрат на тепловую энергию $m = 5$ у.е./(МВт·ч):

для $\delta_{из} = 0,08$ м, $S_1 = 5 \cdot 0,63 = 3,15$ у.е./(м·год),

для $\delta_{из} = 0,1; 0,12; 0,15$ и $0,2$ – S_1 равно соответственно 2,65; 2,4; 2,05 и 1,7 у.е./(м·год).

Объем изоляции 1 м трубы для $\delta_{\text{из}} = 0,08\text{м}$

$$V_{\text{из}} = \frac{\pi}{4} (d_{\text{из}}^2 - d_{\text{н}}^2) = \frac{3,14}{4} (0,537^2 - 0,377^2) = 0,18\text{м}^3,$$

а для $\delta_{\text{из}} = 0,1; 0,12; 0,15$ и $0,2$

$V_{\text{из}}$ равно соответственно $0,22; 0,27; 0,35$ и $0,49\text{ м}^3$.

Стоимость изоляции при ее цене 50 у.е. за 1 м^3 для 1 м трубы с

$\delta_{\text{из}} = 0,08\text{м}$

$$S_2 = a \cdot V = 50 \cdot 0,18 = 9 \text{ у.е./м},$$

а для $\delta_{\text{из}} = 0,1; 0,12; 0,15$ и $0,2\text{ м}$ – соответственно равна $11; 13,5; 17,5$ и $24,5\text{ у.е./м}$.

Годовые отчисления от стоимости изоляции на амортизацию и текущий ремонт для трубы с $\delta_{\text{из}} = 0,08\text{м}$

$S_3 = S_2 \cdot f = 9 \cdot 0,08 = 0,72\text{ у.е./}(\text{год} \cdot \text{м})$, а для трубы с $\delta_{\text{из}} = 0,1; 0,12; 0,15$ и $0,2\text{ м}$ – соответственно равны $0,88; 1,08; 1,4$ и $1,96\text{ у.е./}(\text{год} \cdot \text{м})$.

Приведенные расходы по стоимости изоляции при нормативном коэффициенте эффективности $E_{\text{н}} = 0,125\text{ 1/год}$ для трубы с

$\delta_{\text{из}} = 0,08\text{м}$

$$S_4 = E(S_2 + S_3) = 0,125 (9 + 0,72) = 1,22\text{ у.е./}(\text{год} \cdot \text{м}),$$

а для трубы с $\delta_{\text{из}} = 0,1; 0,12; 0,15$ и $0,2$ равны соответственно $1,49; 1,82; 2,36$ и $3,3\text{ у.е./}(\text{год} \cdot \text{м})$.

Определяем суммарные приведенные годовые расходы тепла в $\text{у.е./}(\text{год} \cdot \text{м})$:

для трубы с $\delta_{\text{из}} = 0,08\text{м}$

$\Xi = S_1 + S_4 = 3,15 + 1,22 = 4,37$ у.е./ $(\text{год}\cdot\text{м})$, а для труб с $\delta_{\text{из}} = 0,1, 0,12; 0,15$ и $0,2$ м – соответственно $4,14; 4,27; 4,41$ и $5,0$ у.с./ $(\text{год}\cdot\text{м})$.

Построим график зависимости приведенных затрат от толщины тепловой изоляции (рис. 26), из которого следует, что экономическая толщина изоляции равна 10 мм.

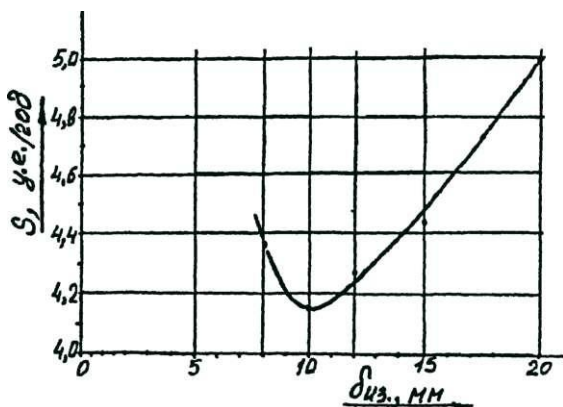


Рис. 26 График зависимости приведенных затрат от толщины тепловой изоляции

BOOKS.PROEKTANT.ORG

БИБЛИОТЕКА ЭЛЕКТРОННЫХ
КОПИЙ КНИГ

для проектировщиков
и технических специалистов

6. ТЕПЛОВЕ ПОТРЕБЛЕНИЕ

6.1. Сезонные и круглогодичные тепловые нагрузки

По режиму потребления тепла в течение года различают сезонные и круглогодичные тепловые нагрузки.

К сезонным относят тепловые нагрузки на отопление, вентиляцию и кондиционирование воздуха. График каждой из этих нагрузок не имеет круглогодичного характера, а действует только в течение отопительного периода. Характер изменения величины сезонных нагрузок зависит от географического положения теплопотребляющего объекта и от изменяющихся климатических условий (температуры наружного воздуха, его влажности, скорости и направления ветра).

Сезонные тепловые нагрузки имеют относительно постоянный суточный график и переменный годовой график.

Величина отопительной нагрузки за текущий год зависит от метеорологических условий данного отопительного периода и может значительно отличаться от нагрузок отопительных периодов предыдущих лет. Изменение отопительной нагрузки в течение суток зависит от величины теплоустойчивости ограждающих конструкций здания.

Тепловая нагрузка на вентиляцию по часам суток может отличаться большим разнообразием в зависимости от типа предприятий, режима работы и технологии. Если в системах кондиционирования воздуха искусственный холод производится на основе использования тепловой энергии из теплоты, то такие системы относятся к круглогодичным потребителям.

К круглогодичным тепловым нагрузкам относят нагрузку горячего водоснабжения и технологическую.

Величина и характер нагрузки горячего водоснабжения зависит от типа теплопотребляющего объекта (жилые здания, общежития, гостиницы, общественные здания, коммунальные потребители и т.д.), степени благоустройства жилых и других зданий, от вида теплопотребителей и от режима потребления горячей воды населением.

В теплый период года тепловая нагрузка на горячее водоснабжение уменьшается по сравнению с холодным периодом на

30...35%, так как температура холодной воды в водопроводе летом на 10...12°C выше, чем зимой. Кроме того, в теплый период уменьшается количество потребителей (отпуска, дачи и т.п.)

Технологические нагрузки зависят от типа предприятий по количеству потребляемого тепла и его вида (горячая вода, пар), от режима работы предприятий (количество смен) и от технологии.

Круглогодичные тепловые нагрузки не зависят от метеорологических факторов. Они имеют переменный суточный график и относительно постоянный годовой график.

При проектировании систем теплоснабжения расчетные величины тепловых нагрузок следует принимать по типовым проектам отопления, вентиляции и горячего водоснабжения теплопотребляющих объектов, технологическим проектам или по эксплуатационным данным. При перспективном строительстве расчетные тепловые нагрузки из типовых проектов следует принимать с соответствующими корректировками по климатическим условиям и новыми нормативными требованиями.

При отсутствии вышеуказанных сведений расчетные тепловые нагрузки определяются расчетом по укрупненным показателям. Степень укрупнения при этом может быть различной.

Например, при расчете теплопотребления проектируемого района города удельные тепловые нагрузки можно рассчитывать на одного жителя, на 1 м² жилой площади и относить ко всей территории, к микрорайону или к кварталу, так как соотношение жилых, общественных, административных и промышленных зданий обычно бывает различным.

Из укрупненных показателей тепловых нагрузок наименьшую степень укрупнения имеют показатели по отдельным зданиям, следовательно, они обладают наибольшей точностью

6.2. Определение тепловых нагрузок для жилых районов городов и населенных пунктов

При отсутствии нормативных данных, т.е. при отсутствии проектов отопления, вентиляции и горячего водоснабжения жилых, общественных и производственных зданий, а также технологических проектов производств тепловые нагрузки должны определяться [2]:

– для предприятий – по укрупненным ведомственным нормам расхода тепла или по проектам аналогичных предприятий;

– для жилых районов городов и населенных пунктов – по формулам, приведенным ниже.

Максимальный тепловой поток (тепловая нагрузка), Вт, на отопление жилых и общественных зданий

$$Q_0^{\text{макс}} = q_0 \cdot F(1 + K_1), \quad (53)$$

где q_0 – укрупненный показатель максимального теплового потока (тепловой нагрузки) на отопление жилых зданий на 1 м^2 общей площади, принимаемый по прил. 2 [2] в зависимости от $t_{\text{н.о.}}$, этажности и периода строительства здания, Вт;

F – общая площадь жилых зданий, м^2 ;

K_1 – коэффициент, учитывающий тепловой поток на отопление общественных зданий. При отсутствии данных следует принимать $K_1 = 0,25$.

Общая и жилая площадь связаны соотношением

$$\frac{F_{\text{ж}}}{F} = 0,6 \dots 0,72,$$

и этот показатель зависит от планировочных особенностей здания, года постройки и других факторов [12, с. 10].

При норме жилой площади f на 1 чел. 9, 12 и 14, 15 м^2 определяется количество жителей m :

$$m = \frac{F_{\text{ж}}}{f}.$$

В соответствии со СНиП 2.07.01-89 “Градостроительство. Планировка и застройка городских и сельских поселений” вводится норма расчетной плотности населения территории жилого района и микрорайона (табл. 1 и 2, прил. 20), чел./га. Показатели плотности приведены при расчетной жилищной обеспеченности $18 \text{ м}^2/\text{чел.}$. При другой жилищной обеспеченности нормативную плотность P , чел./га, определяют

$$P = \frac{P_{18} \cdot 18}{H},$$

где H – расчетная жилищная обеспеченность, m^2 .

Максимальный тепловой поток, Вт, на вентиляцию общественных зданий

$$Q_{\text{в}}^{\text{мак}} = q_0 \cdot F K_1 K_2, \quad (54)$$

где K_2 – коэффициент, учитывающий тепловой поток на вентиляцию общественных зданий; при отсутствии данных следует принимать равным: для общественных зданий постройки до 1985 г. – 0,4; для зданий постройки после 1985 г. – 0,6.

Средний тепловой поток, Вт, на горячее водоснабжение жилых и общественных зданий

$$Q_{\text{г.в.}}^{\text{ср}} = \frac{m \cdot c \cdot (a+b) \cdot (t_{\text{г.ср}} - t_{\text{х.з}}) \cdot 1,2}{24 \cdot 3600}, \quad (55)$$

или $Q_{\text{г.в.}}^{\text{ср}} = q_{\text{г.в.}} \cdot m,$

где c – удельная теплоемкость воды, $c = 4187$ Дж/(кг $^{\circ}$ С),

a – норма расхода горячей воды в литрах при температуре 55 $^{\circ}$ С на 1 чел. в средние сутки за отопительный период [11, прил.3],

b – то же для общественных зданий. При отсутствии данных принимать равной 25 кг/сут. на 1 чел. (25 л/сут.чел.).

$t_{\text{г.ср.}}$ – средняя температура горячей воды в водоразборных

стояках, $t_{\text{г.ср.}} = 55^{\circ}\text{C}$;

$t_{\text{х.з.}}$ – температура холодной воды в зимний период, $t_{\text{х.з.}} = 5^{\circ}\text{C}$

(при отсутствии данных);

1,2 – коэффициент, учитывающий теплоотдачу в помещения от трубопроводов системы горячего водоснабжения, в том числе на отопление ванных комнат;

$Q_{Г.В.}$ – укрупненный показатель среднего теплового потока на горячее водоснабжение на 1 человека (с учетом общественных зданий), Вт/чел. [2, прил. 3];

Максимальный тепловой поток, Вт, на горячее водоснабжение жилых и общественных зданий

$$Q_{Г.В.}^{\max} = 2,4 Q_{Г.В.}^{\text{ср}} \quad (56)$$

Средний тепловой поток на отопление, Вт, за отопительный период следует определять по выражению

$$Q_o^{\text{ср}} = Q_o^{\max} \frac{t_{в} - t_{\text{ср.о}}}{t_{в} - t_{\text{н.о}}}, \quad (57)$$

где $t_{в}$ – расчетная температура внутреннего воздуха в помещениях. В расчетах теплотребления следует принимать для жилых зданий $t_{в} = 18^{\circ}\text{C}$, для производственных зданий $t_{в} = 16^{\circ}\text{C}$; при расчете теплотребления городов (районов) $t_{в} = 18^{\circ}\text{C}$;

$t_{\text{ср.о}}$ – средняя температура наружного воздуха за отопительный период, $^{\circ}\text{C}$;

$t_{\text{н.о.}}$ – расчетная температура наружного воздуха для проектирования отопления, $^{\circ}\text{C}$.

Средний тепловой поток на вентиляцию, Вт (также за отопительный период)

$$Q_{в}^{\text{ср}} = Q_{в}^{\max} \frac{t_{в} - t_{\text{ср.о}}}{t_{в} - t_{\text{н.о}}}. \quad (58)$$

Средний тепловой поток, Вт, на горячее водоснабжение в теплый период года

$$Q_{Г.В.}^{\text{ср л}} = Q_{Г.В.}^{\text{ср}} \frac{t_{Г.ср.} - t_{х.л.}}{t_{Г.ср.} - t_{х.з.}} \times \beta, \quad (59)$$

где $t_{х.л.}$ – температура холодной воды в водопроводе в летний период, при отсутствии данных следует принимать $t_{х.л.} = 15^{\circ}\text{C}$.

β – коэффициент, учитывающий изменение среднесуточного расхода воды на горячее водоснабжение в летний период, принимаемый для жилых, общественных и коммунальных зданий равным 0,8. Для южных и курортных городов $\beta = 1,5$, а для промпредприятий $\beta = 1,0$.

Годовая тепловая нагрузка на отопление, кВт·ч

$$Q_o^{\text{год}} = Q_o^{\text{ср}} \cdot n_o \cdot 24 \cdot 10^{-3}, \quad (60)$$

где n_o – продолжительность отопительного периода в сутках (число суток с температурой наружного воздуха $t_n = +8$ и ниже).

Годовая тепловая нагрузка на вентиляцию общественных зданий, кВт·ч

$$Q_v^{\text{год}} = Q_v^{\text{ср}} \times n_o \times Z \times 10^{-3}, \quad (61)$$

где Z – усредненное за отопительный период число часов работы систем вентиляции общественных зданий в течение суток (при отсутствии данных принимать $Z = 16$ часов).

Годовая тепловая нагрузка на горячее водоснабжение жилых и общественных зданий, кВт·ч

$$Q_{г.в.}^{\text{год}} = Q_{г.в.}^{\text{ср}} \cdot n_o \cdot 24 \cdot 10^{-3} + Q_{г.в.}^{\text{ср.л.}} (350 - n_o) 24 \cdot 10^{-3}, \quad (62)$$

где $350 = 365 - 15$, а 15 – число суток в году, когда тепловая сеть отключается на профилактику и текущий ремонт.

Годовые тепловые нагрузки промпредприятиями определяют по ведомственным нормам теплопотребления, а для действующих предприятий используют эксплуатационные данные. При определении нагрузок учитывают режимы теплопотребления, сменность работы и число дней работы в году

6.3. Определение тепловых нагрузок для отдельных зданий и сооружений

Расчетные тепловые нагрузки, Вт, на отопление для отдельных зданий, объемы и размеры которых известны, определяют по выражению

$$Q_o = (1 + \mu) q_o V_H (t_B - t_{H.O.}), \quad (63)$$

где q_o – удельная тепловая нагрузка на отопление (удельная отопительная характеристика здания), Вт/(м³·°С), определяемая по справочной литературе в зависимости от типа здания, его объема, расчетной температуры наружного воздуха, времени постройки [1, табл. 7.6...7.8];

μ – коэффициент инфильтрации, учитывающий долю расхода тепла на подогрев наружного воздуха, поступающего в помещения через неплотности наружных ограждений

$$\mu = b \sqrt{2gH \left(1 - \frac{t_{H.O.} + 273}{t_B + 273}\right) + w^2}, \quad (64)$$

где b – постоянная инфильтрации, учитывающая коэффициент остекления наружных ограждений и конструкцию оконных проемов, с/м; для отдельных промышленных зданий с большими световыми проемами $b = (35...40)10^{-3}$, с/м; для жилых и общественных зданий с двойным остеклением $b = (8...10)10^{-3}$, с/м; g – ускорение силы тяжести, м/с²; H – высота помещения (здания), м; w – расчетная скорость ветра в холодный период года, м/с.

В соответствии с последними нормативными требованиями расчетная тепловая нагрузка на отопление жилых зданий должна вычисляться исходя из величины жилой площади, тогда выражение (63) будет иметь вид

$$Q_o = (1 + \mu) q_o F_{Ж} \cdot K_v (t_B - t_{H.O.}). \quad (65)$$

Объемный коэффициент здания K_v , м³/м², равен

$K_v = V_H / F_{ж}$, – для кирпичных зданий старой застройки с высотой этажа 4 м $K_v = 7...8 \text{ м}^3/\text{м}^2$; для кирпичных и крупнопанельных зданий 1955 – 70 г. г. с высотой этажа 2,8 м $K_v = 5,2...6,2 \text{ м}^3/\text{м}^2$, для зданий более поздней постройки $K_v = 6,2...7,3 \text{ м}^3/\text{м}^2$ и более.

В этом выражении V_H – объем здания по наружному обмеру – строительный объем здания, м^3 .

Расчетный тепловой поток, Вт, на вентиляцию для отдельных общественных и промышленных зданий

$$Q_v = q_v V_H (t_v - t_{н.о.}), \quad (66)$$

где q_v – удельная вентиляционная характеристика зданий, $\text{Вт}/(\text{м}^3 \cdot ^\circ\text{C})$, принимается в зависимости от назначения здания, его объема, условий вентиляции и др. [9]. При отсутствии данных для общественных зданий допускается принимать усредненную величину $q_v = 0,232 \text{ Вт}/(\text{м}^3 \cdot ^\circ\text{C})$ [1, табл. 7.6...7.8].

Тепловой поток, Вт, на горячее водоснабжение за период (сугки, смена) максимального водопотребления следует вычислять по формулам:

а) в течение часа среднего водопотребления

$$Q_{г.в.}^{ср} = \frac{c \cdot \rho \cdot G_{г.в.}^{ср} (t_{г.ср} - t_{х.з.})}{3600} + Q_{п}, \quad (67)$$

б) в течение часа максимального водопотребления

$$Q_{г.в.}^{мак} = \frac{c \cdot \rho \cdot G_{г.в.}^{мак} (t_{г.ср.} - t_{х.з.})}{3600} + Q_{п} \quad (68)$$

В этих выражениях

c – удельная теплоемкость воды, $c = 4186 \text{ Дж}/(\text{кг} \cdot ^\circ\text{C})$,

ρ – плотность воды, $\rho = 1000 \text{ кг}/\text{м}^3$;

$G_{г.в.}^{мак}$ – максимальный часовой расход горячей воды, м³/ч;

$G_{г.в.}^{ср}$ – средний часовой расход горячей воды, м³/ч;

$Q_{п}$ – потери теплоты подающими теплопроводами и полотенцесушителями системы горячего водоснабжения, Вт.

На начальном этапе проектирования системы горячего водоснабжения, когда неизвестны диаметры теплопроводов, точное определение потерь тепла в системе невозможно, и $Q_{п}$ оценивается приближенно, в долях от расхода тепла на подогрев среднего часового расхода воды до нормативной температуры, т.е.

$$Q_{п} = \beta_{г} \frac{c \cdot \rho \cdot G_{г.в.}^{ср} (t_{г.ср.} - t_{х.з.})}{3600}, \quad (69)$$

при этом формулы (67) и (68) принимают вид

$$Q_{г.в.}^{ср} = \frac{c \cdot \rho \cdot G_{г.в.}^{ср} (t_{г.ср.} - t_{х.з.})(1 + \beta_{г.})}{3600}, \quad (70)$$

$$Q_{г.в.}^{мак} = \frac{c \cdot \rho \cdot G_{г.в.}^{ср} (t_{г.ср.} - t_{х.з.})(1 + \beta_{г.})}{3600}. \quad (71)$$

Величина $\beta_{г} = 0,05 \dots 0,2$ при изолированных водоразборных стояках и $\beta_{г} = 0,1 \dots 0,3$ при неизолированных водоразборных стояках.

Максимальный часовой расход горячей воды в системе горячего водоснабжения, м³/ч, следует вычислять по формуле

$$G_{г.в.}^{мак} = 0,005 g_{о,ч} \alpha_{ч}, \quad (72)$$

где $\alpha_{ч}$ – коэффициент, принимаемый согласно приложению 4 [11] в зависимости от общего количества приборов N , обслуживаемых системой, и вероятности их использования $P_{и}$.

Вероятность использования приборов для системы в целом определяется

$$P_{и} = \frac{3600 \cdot P \cdot g_{0,c}}{g_{0,ч}} \quad (73)$$

Часовой расход воды санитарно-техническим прибором $g_{0,ч}$, л/ч определяется при одинаковых потребителях воды в здании или сооружении по приложениям 2 и 3 [11], а при отличающихся потребителях – по формуле

$$g_{0,ч} = \frac{1}{\sum_{i=1}^i N_i P_{и,i}} \cdot \sum_{i=1}^i N_i P_{и,i} \cdot g_{0,ч,i} \quad (74)$$

При отсутствии сведений о видах и количестве санитарно-технических приборов допускается принимать $g_{0,ч} = 200$ л/ч

Вероятность действия санитарно-технических приборов P на участке сети следует определять:

а) при одинаковых потребителях в системе

$$P = \frac{g_{ч}^{макс} \cdot U}{g_{0,c} \cdot N \cdot 3600} \quad (75)$$

б) при отличающихся группах потребителей воды в системе

$$P = \frac{1}{\sum_{i=1}^i N_i} \cdot \sum_{i=1}^i N_i P_i \quad (76)$$

При отсутствии данных о количестве водоразборных приборов допускается определять P , принимая $N = U$.

В выражении (75) $g_{\text{ч}}^{\text{мак}}$ есть норма расхода горячей воды, л, одним потребителем в час наибольшего потребления [11, прил. 3], а U – количество потребителей горячей воды.

Секундный расход горячей воды $g_{\text{о,с}}$, л/с, водоразборной арматурой (прибором), отнесенный к одному прибору, необходимо определять: а) отдельным прибором – согласно прил. 2 [11]; б) различными приборами, обслуживающими одинаковых потребителей на участке системы горячего водоснабжения – согласно прил. 3 [11]; в) различными приборами, обслуживающими различных потребителей, – по выражению

$$g_{\text{о,с}} = \frac{\sum_1^i N_i P_i \cdot g_{\text{о,с},i}}{\sum_1^i N_i P_i}, \quad (77)$$

где $g_{\text{о,с}}$ – секундный расход воды, л/с, водоразборной арматурой (прибором), принимаемый по прил. 3 [11] для каждой группы потребителей.

Максимальный секундный расход воды на расчетном участке системы горячего водоснабжения при гидравлическом расчете

$$G_{\text{р}} = 5g_{\text{о,с}} \cdot \alpha, \quad (78)$$

где α – коэффициент, определяемый по прил. 4 [11] в зависимости от общего количества водоразборных приборов N , обслуживаемых расчетным участком, и вероятности их действия P в системе.

Средний часовой расход горячей воды $G_{\text{г.в.}}^{\text{ср}}$, м³/ч, за период (сутки, смена) максимального потребления воды T , ч, следует определять по выражению

$$G_{г.в.}^{ср} = \frac{\sum_i g_{сут,i}^{мак} \cdot U_i}{1000 \cdot T}, \quad (79)$$

где $g_{сут,i}^{мак}$ – норма расхода горячей воды одним потребителем в сутки (смену) максимального потребления, л/сут. (л/см) [11, прил. 3].

6.4. Часовые и суточные графики потребления горячей воды

Расход воды (тепла) на горячее водоснабжение в жилых зданиях колеблется в течение суток, недели, месяца. По нормам расхода воды или на основании данных наблюдений строятся графики потребления (расхода): часовые, суточные, недельные и годовые.

Графики могут быть для одного объекта или группы объектов, обслуживаемых центральным тепловым пунктом (ЦТП), и для района города. На рис. 27 показан пример суточного графика расхода тепла на горячее водоснабжение в жилом доме. Здесь за 100% принята величина расхода тепла за час максимального потребления. Могут быть графики, где за 100% принят среднесуточный или среднечасовой расход. Переход к графику в единицах расхода тепла производится по величине среднечасового (среднесуточного) расхода, равного 100% на безразмерном графике.

На рис. 28 приведен суточный график расхода тепла для бани, а на рис. 29 – график потребления горячей воды по характерным дням недели [12].

Неравномерность потребления тепла в течение суток характеризуется коэффициентом часовой неравномерности $K_{ч}$, показывающим отношение максимального часового расхода воды $G_{г.в.}^{мак}$

к среднечасовому расходу воды $G_{г.в.}^{ср}$:

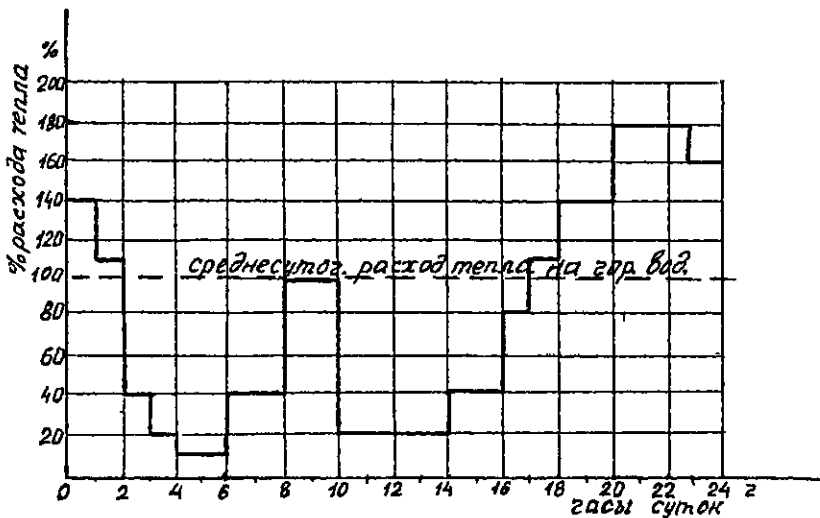


Рис 27 Суточный график расхода тепла на горячее водоснабжение жилого дома

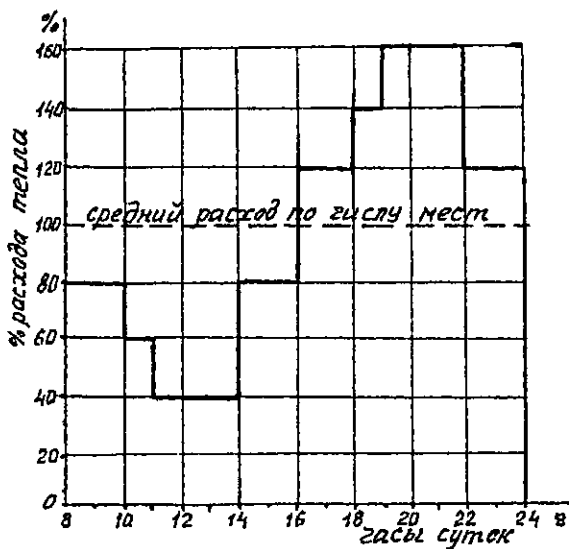


Рис 28 Суточный график расхода тепла для бани

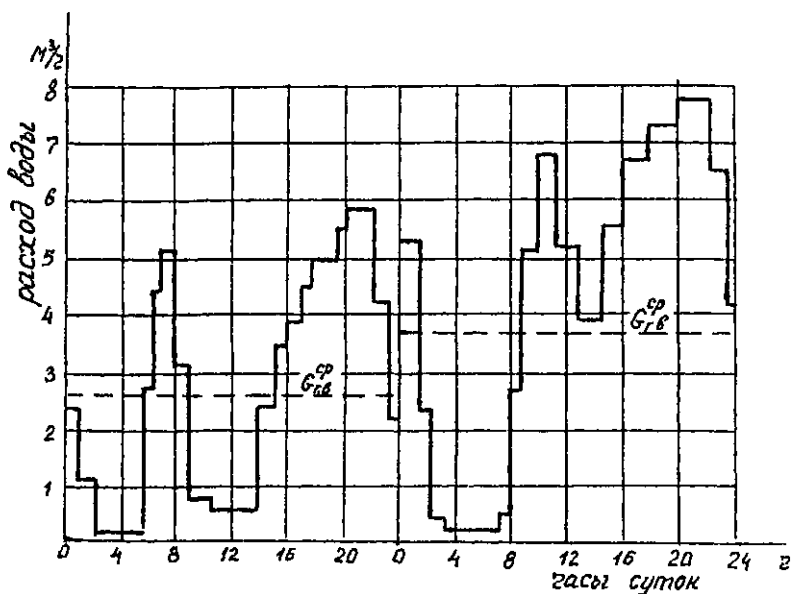


Рис. 29 График потребления горячей воды по характерным дням недели

$$K_{ч} = \frac{G_{г.в.}^{мак}}{G_{г.в.}^{сп}} \quad (80)$$

В общем случае для определения $K_{ч}$ вначале необходимо определить $G_{ч}^{мак}$ по формуле (72), а затем использовать выражение

$$K_{ч} = \frac{24 \cdot 1000 G_{ч}^{мак}}{g_{сут}^{мак} \cdot U} \quad (81)$$

6.5. Интегральные графики расхода тепла. Аккумуляторы тепла

Для определения режима подачи и потребления тепла строят интегральные графики. Исходные данные принимают по суточному графику расхода тепла для характерного потребителя или объекта.

Пример 12.

По имеющемуся суточному графику потребления тепла на горячее водоснабжение (рис. 30) построить интегральный график потребления и подачи тепла.

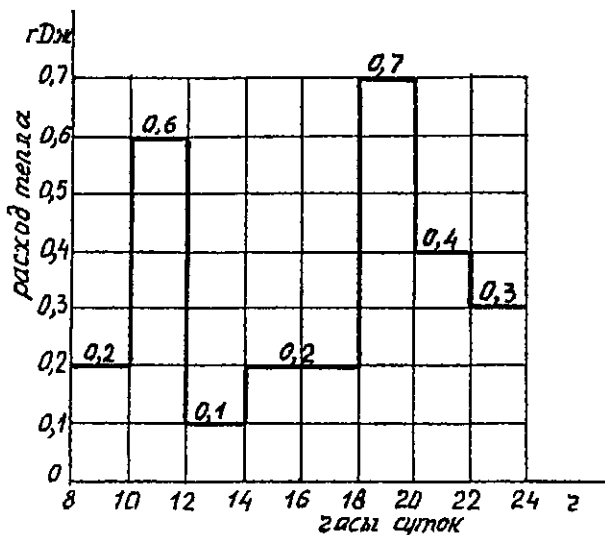


Рис 30 Суточный график потребления тепла на горячее водоснабжение

Таблица 1

Часы	Теплопотребление, Q, ГДж	Суммарное теплопотребление ΣQ , ГДж
8-10	0,4	0,4
10-12	1,2	1,6

Часы	Теплопотребление, Q, ГДж	Суммарное теплопотребление ΣQ , ГДж
12-14	0,2	1,8
14-18	0,8	2,6
18-20	1,4	4,0
20-22	0,8	4,8
22-24	0,6	5,4

По суточному графику определяем произведения часовых расходов тепла на продолжительность данных величины расходов. Далее суммируем расход тепла от начала потребления. Результаты сводим в таблицу 1 и строим график в координатах: количество тепла – часы суток.

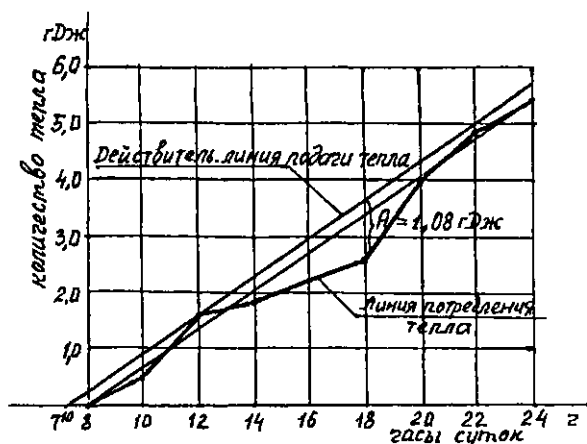


Рис 31 Интегральный график подачи и потребления тепла

Соединяем точку начала потребления тепла ноль ГДж – в 8 часов с конечной точкой, 5,4 ГДж – в 24 часа. Эта линия есть линия подачи тепла, а ломаная – это линия потребления тепла. Тангенс угла наклона линии подачи тепла есть среднечасовой расход тепла за сутки

$$\operatorname{tg} \alpha = \frac{\Sigma Q_{\text{сут}}}{24} = Q_{\text{Г.в.}}^{\text{ср}} \quad (82)$$

Линия подачи тепла не может проходить ниже линии потребления тепла, так как это означает, что в некоторое время потребляется больше тепла, чем подается в систему. Поэтому линию подачи тепла поднимаем вверх до точки максимальной положительной разности величин потребления и подачи (в примере это точка в 12 часов). Получаем действительную линию подачи тепла. Из интегрального графика видно, что в этом случае необходимо опережение подачи тепла в систему на 50 минут. Подаваемая вода накапливается в баке-аккумуляторе. Это дает возможность:

- увеличить время потребления горячей воды абонентами;
- уменьшить теплопроизводительность водоподогревателей, а также выровнять их нагрузку;

– устранить колебания температуры горячей воды в системе.

Аккумуляторы тепла устанавливают в банях, прачечных и для других потребителей с большой неравномерностью расхода горячей воды. Для жилых зданий, присоединенных к тепловой сети с круглосуточным графиком подачи теплоты, аккумуляторы тепла не предусматриваются

Максимальная разность ординат подачи и потребления тепла показывает вместимость бака-аккумулятора в тепловых единицах. Вместимость, л (объем, м³), аккумулятора тепла находят по выражениям:

а) при схеме с постоянным объемом и переменной температурой воды

$$V_{\text{ак}} = \frac{A_{\text{мак}}}{(t_{\text{мак}} - t_{\text{мин}})c \cdot \rho}, \quad (83)$$

б) при схеме с переменным объемом и постоянной температурой воды

$$V_{\text{ак}} = \frac{A_{\text{мак}}}{(t_{\text{Г}} - t_{\text{Х}})c \cdot \rho}, \quad (84)$$

где $A_{\text{мак}}$ – максимальная разность ординат линий подачи и потребления тепла, кДж;

$t_{\text{макс}}$, $t_{\text{мин}}$ – соответственно максимальная и минимальная

температура воды в аккумуляторе, $t_{\text{макс}} = 70^\circ\text{C}$, $t_{\text{мин}} = 40^\circ\text{C}$.

Устанавливают баки-аккумуляторы по схеме с верхним расположением (открытые баки на чердаках, технических этажах) и с нижним расположением (аккумуляторы продавливания с зарядочным насосом и без него). В качестве аккумуляторов применяют различные емкости, баки по МВН-718-724, конденсатные баки по МВН ССЭС-2102, корпуса унифицированных механических фильтров, емкостных водоподогревателей и т.п.

6.6. Годовые графики потребления тепла

Для определения расхода топлива, разработки режимов использования оборудования и графиков его ремонта, а также графиков отпусков обслуживающего персонала строятся годовые графики расхода тепла.

Графики тепловых нагрузок на отопление и вентиляцию (рис. 32) представляют собой прямые линии, построенные по формулам (65) и (66). Пересчет тепловых нагрузок при текущих значениях температуры наружного воздуха производится по формулам

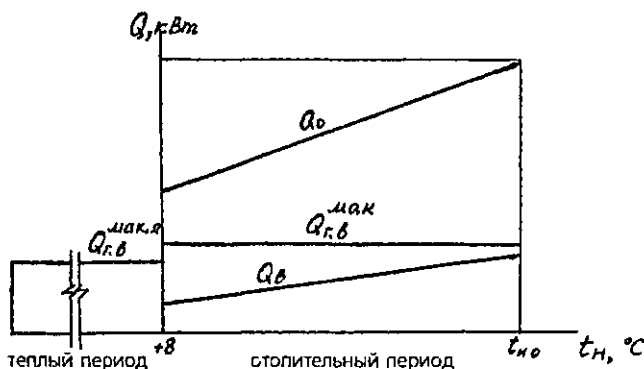


Рис 32 Годовые графики потребления тепла на отопление, вентиляцию и горячее водоснабжение

$$Q'_0 = Q_0 \frac{t_B - t'_H}{t_B - t_{H.O.}}, \quad (85)$$

$$Q'_B = Q_B \frac{t_B - t'_H}{t_B - t_{H.O.}}, \quad (86)$$

где t'_H – текущая температура наружного воздуха, например,

$$t'_H = +8^\circ \text{C}.$$

При построении годового графика потребления тепла на горячее водоснабжение величины нагрузок определяют по формулам (70), (71) и (59).

При построении годовых графиков по месяцам расходы тепла на отопление, вентиляцию определяют по среднемесячным температурам наружного воздуха, формулы (85) и (86). Пример годового графика расхода тепла по месяцам приведен на рис. 33.

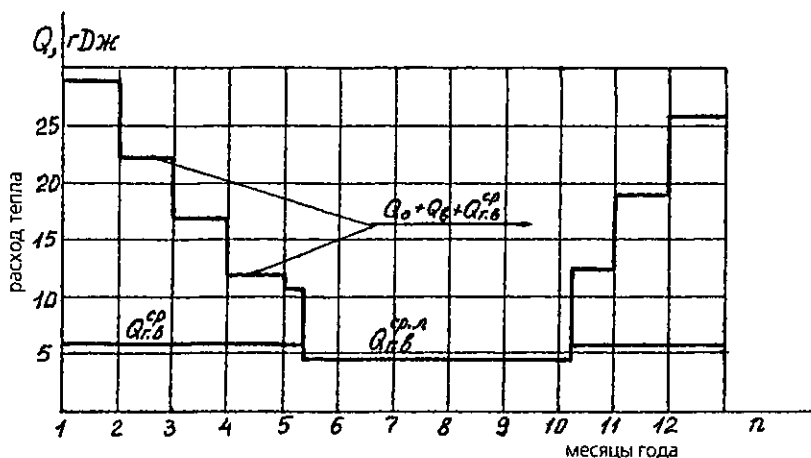


Рис 33 Годовой график расхода тепла по месяцам

Для определения расчетной теплопроизводительности источников тепла, режима совместной работы источников тепла, установления выгодных параметров теплоносителя, выбора экономического режима работы теплоподготовительного оборудования

источников тепла, а также определения других экономических показателей используют годовые графики продолжительности тепловой нагрузки (сезонной, отопительно-вентиляционной, суммарной на отопление, вентиляцию, горячее водоснабжение и технологию).

График годового расхода тепла по продолжительности стояния температур наружного воздуха строится на основании графика суммарных часовых расходов тепла и состоит из двух частей: правой – графика зависимости суммарных часовых расходов тепла от температуры наружного воздуха и левой – годового графика расхода тепла (рис. 34).

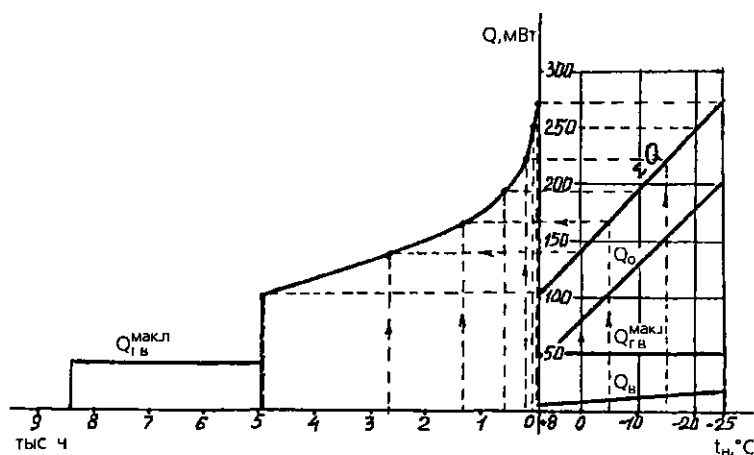


Рис 34 Годовой график расхода тепла по продолжительности стояния температур наружного воздуха

По оси абсцисс откладывают в одну сторону – температуры наружного воздуха, в другую сторону – число часов стояния температур наружного воздуха, по оси ординат – тепловые нагрузки (расходы тепла).

Число часов стояния температур наружного воздуха за отопительный период для данного города определяют по [9, прил 3] и [13, табл. 1.3].

Пример 13.

Построить графики часовых расходов тепла на отопление, вентиляцию и горячее водоснабжение в зависимости от температу-

ры наружного воздуха и на их основании – график годового расхода тепла по продолжительности стояния температур наружного воздуха для жилого района города. Расчетные расходы тепла: на отопление $Q_O^{\text{макс}} = 200$ МВт, вентиляцию $Q_B^{\text{макс}} = 20$ МВт, горячее водоснабжение $Q_{Г.В.}^{\text{макс}} = 50$ МВт. Климатологические данные для г. Минска.

По данным [13, табл. 1.3] или [9, прил. 1] находим для г. Минска расчетную температуру наружного воздуха для проектирования отопления $t_{\text{н.о.}} = -25^\circ\text{C}$.

Графики часовых расходов тепла строим в координатах $Q - t_{\text{н}}$ (рис. 34, правая часть). При $t_{\text{н.о.}} = -25^\circ\text{C}$

$$Q_O^{\text{макс}} = 200 \text{ МВт,}$$

$$Q_B^{\text{макс}} = 20 \text{ МВт.}$$

При $t_{\text{н}} = 8^\circ\text{C}$ по формулам (85) и (86)

$$Q_O^{+8} = 200(18 - 8)/(18 + 25) = 46,5 \text{ МВт,}$$

$$Q_B^{+8} = 20(18 - 8)/(18 + 25) = 4,65 \text{ МВт.}$$

Отложив значения Q_O и Q_B при различных $t_{\text{н}}$ и соединив их прямой, получим графики $Q_O = f(t_{\text{н}})$ и $Q_B = f(t_{\text{н}})$.

Расход тепла на горячее водоснабжение не зависит от $t_{\text{н}}$, поэтому его график представляет прямую, параллельную оси абсцисс – прямая $Q_{Г.В.}^{\text{макс}}$.

График суммарного часового расхода тепла на отопление, вентиляцию и горячее водоснабжение строим путем сложения соответствующих ординат при $t_{н} = 8^{\circ}\text{C}$ и $t_{н} = -25^{\circ}\text{C}$ (линия ΣQ).

По [13, табл. 1.3] или [9, прил.3] находим продолжительность отопительного периода для г. Минска $n_0 = 203 \text{ сут.} = 4872 \text{ ч}$, продолжительность стояния температур наружного воздуха в часах с интервалом 5°C в течение отопительного периода. Данные сводим в таблицу 2.

Таблица 2

Продолжительность стояния температур наружного воздуха

Продолжительность стояния, n , ч	Температура наружного воздуха, $^{\circ}\text{C}$, (от и до)							
	-30s...-25	-25...-20	-20...-15	-15...-10	-10...-5	-5...0	0...+5	+5...+8
n	19	51	158	395	696	1375	1542	636
Σn	19	70	228	623	1319	2694	4236	4872

График годовой тепловой нагрузки строим на основании графика суммарных часовых расходов тепла, располагая его слева, в координатах $Q - n$.

Из точек на правой части оси абсцисс графика часового расхода тепла, соответствующих температурам $+8, 0, -5, -10, -15, -20$ и -25°C , восстанавливаем перпендикуляры до пересечения с линией суммарного расхода тепла ΣQ . Из полученных точек проводим горизонтальные прямые до пересечения с перпендикулярами, восстановленными к левой части оси абсцисс из точек, соответствующих продолжительности стояния температур наружного воздуха. Соединив найденные точки, получим искомый график годового расхода тепла за отопительный период.

В теплый период (диапазон продолжительности стояния температуры наружного воздуха от 4872 до 8400 часов) тепловые нагрузки на отопление и вентиляцию отсутствуют, нагрузка на горячее водоснабжение, согласно формуле (59), составляет

$$Q_{Г.в.}^{\text{мак.л.}} = 50 \cdot 0,8(55 - 15)/(55 - 5) = 32 \text{ МВт.}$$

Поскольку $Q_{Г.в.}^{\text{мак.л.}}$ в летний период не зависит от t_n , проводим горизонтальную прямую до пересечения с ординатой, соответствующей общему расчетному числу часов работы тепловой сети в году $n = 8400$.

Площадь, ограниченная осями координатой $Q-n$ и полученной кривой расхода тепла, представляет собой годовой расход тепла в районе города.

ЛИТЕРАТУРА

1. Водяные тепловые сети. Справочное пособие / Под ред. Н.К.Громова и Е.П.Шубина. – М.: Энергоатомиздат, 1988. – 374 с.
2. СН и П 2.04.07-86. Тепловые сети. – М.: ЦИТП Госстроя СССР, 1986. – 45 с.
3. СН и П 2.04.14-88. Тепловая изоляция оборудования и теплопроводов. – М.: ЦИТП Госстроя СССР, 1989. – 28 с.
4. Тепловая изоляция. Справочник строителя / Под ред. Г.Ф. Кузнецова. – М.: Стройиздат, 1985. – 421 с.
5. Витальев В.П. Бесканальные прокладки тепловых сетей. – М.: Энергоатомиздат, 1983. – 278 с.
6. Система трубопроводов теплоснабжения АББ. Руководство. 12 выпуск.
7. Принципы проектирования предварительно изолированных трубопроводов. АББ Замех Лтд Дистрикт Хитинг
8. Проектирование и строительство тепловых сетей из тепло-гидропредызолированных труб. Пособие П1-98 к СН и П 2.04.07-86. Минстройархитектуры РБ. – Мн., 1999. – 48 с.
9. Соколов Е.Я. Теплофикация и тепловые сети: Учебник для вузов. – 5-е изд. – М.: Энергониздат, 1982. – 360 с.
10. Копко В.М., Зайцева Н.К., Базыленко Г.И. Теплоснабжение (курсовое проектирование). Мн.: Высшая школа, 1985. – 138 с.
11. СН и П 2.04.01-85. Внутренний водопровод и канализация зданий. – М.: Госстрой, 1986. – 55 с.
12. Ионин А.А., Хлыбов Б.М., Братенков В.Н., Терлецкая Е.Н. Теплоснабжение: Учебник для вузов. – М.: Стройиздат, 1982. – 336 с.
13. Наладка и эксплуатация водяных тепловых сетей: Справочник / В.И. Манюк, Я.И. Каплинский и др. – 3-е изд., перераб. и доп. – М.: Стройиздат, 1988. – 432 с.

РАСЧЕТНЫЕ ТЕХНИЧЕСКИЕ ХАРАКТЕРИСТИКИ ТЕПЛОИЗОЛЯЦИОННЫХ МАТЕРИАЛОВ И ИЗДЕЛИЙ [3]

Материал, λ_k изделие, ГОСТ или ТУ	Средняя плотность в конструкции ρ , кг/м ³	Теплопроводность тепло- изоляционного материала в конструкции λ_k , Вт/(м·°С)		Температура при- менения, °С	Группа горючести	
		для поверхностей с температурой, °С				
		20 и выше	19 и ниже			
Изделия из пено- пласта ФРП-1 и резонена, ГОСТ 22546-77, группы						
75	65-85	0,041+0,00023 t_m	0,051-0,045	От минус 180 до 130 От минус 180 до 150	Трудно- горючие	
100	86-110	0,043+0,00019 t_m	0,057-0,051			
Изделия перлитце- ментные, ГОСТ 18109-80, марки						
250	250	0,07+0,00019 t_m	—	От 20 до 600	Негорю- чие	
300	300	0,076+0 00019 t_m	—			
350	350	0,081+0,00019 t_m	—			
Изделия теплоизо- ляционные извест- ково-кремнеземе- стые, ГОСТ 24748- 81, марки						
200	200	0,069+0,00015 t_m	—	От 20 до 600	Негорю- чие	
225	225	0,078+0,00015 t_m	—			
Изделия минера- ловатные с гофри- рованной струк- турой для про- мышленной тепло- вой изоляции, ТУ 36 16 22-8-86, марки	В зависимо- сти от диа- метра изоли- руемой поверхности					
75		От 66 до 98	0,041+0,00034 t_m	0,054-0,05	От минус 60 до 400	Негорю- чие
100		От 84 до 130	0,042+0,0003 t_m			

Материал, λ_k изделие, ГОСТ или ТУ	Средняя плотность в конструкции ρ , кг/м ³	Теплопроводность тепло- изоляционного материала в конструкции λ_k , Вт/(м ² ·°С)		Температура при- менения, °С	Группа горючести
		для поверхностей с температурой, °С			
		20 и выше	19 и ниже		
Изделия теплоизо- ляционные вулка- нитовые, ГОСТ 10179-74, марки					
300	300	0,074+0,00015 t_{in}	-	От 20 до 600	Негорю- чие
350	350	0,079+0,00015 t_{in}	-		
400	400	0,084+0,00015 t_{in}	-		
Маты звукопогло- щающие базальто- вые марки БЗМ, РСТ УССР 1977- 87	До 80	0,04+0,0003 t_{in}	-	От минус 180 до 450 в оболочке из ткани стек- лянной, до 700 - в оболочке из кремнисто- й ткани	Негорю- чие
Маты минерало- ватные прошив- ные, ГОСТ 21880- 86, марки					
100	102-132	0,045+0,00021 t_{in}	0,059-0,054	От минус 180 до 450 для матов на ткани, сетке, хол- сте из стек- ловолокна, до 700 — на метал- лической сетке	Негорю- чие
125	133-162	0,049+0,0002 t_{in}			
Маты из стеклян- ного штапельного волокна на синте- тическом связую- щем, ГОСТ 10499- 78, марки					
МС-35	40-56	0,04+0,0003 t_{in}	0,048	От минус 60 до 180	Негорю- чие
МС-50	58-80	0,042+0,00028 t_{in}	0,047		
Маты и вата из супергонного стеклянного во- локна без связую- щего, ТУ 21	60-80	0,033+0,00014 t_{in}	0,044-0,037	От минус 180 до 400	Негорю- чие

Материал, марка изделия, ГОСТ или ТУ	Средняя плотность в конструкции ρ , кг/м ³	Теплопроводность теплоизоляционного материала в конструкции λ_k , Вт/(м·°С)		Температура приращения, °С	Группа горючести
		для поверхностей с температурой, °С			
		20 и выше	19 и ниже		
РСФСР 224-87 Плиты теплоизоляционные из минеральной ваты на синтетическом связующем, ГОСТ 9573-82, марки 50 75 125 175	55-75 75-115 90-150 150-210	0,04+0,00029 t_m 0,043+0,00022 t_m 0,044+0,00021 t_m 0,052+0,00021 t_m	0,054-0,05 0,054-0,05 0,057-0,051 0,06 -0,054	От минус 60 до 400 От минус 180 до 400	Негорючие
Плиты из стеклянного волокна полужесткие, технические, ГОСТ 10499-78, марки ПШТ-50 ПШТ-75	42-58 59-86	0,042+0,00035 t_m 0,044+0,00023 t_m	0,053	От минус 60 до 180	Трудногорючие
Плиты теплоизоляционные из минеральной ваты на битумном связующем, ГОСТ 10140-80, марки 75 100 150 200	75-115 90-120 121-180 151-200	- - - -	0,054-0,057 0,054-0,057 0,058-0,062 0,061-0,066	От минус 100 до 60	Марки 75 — негорючие, остальные — горючие
Плиты теплоизоляционные из пенопласта на основе резольных фенолформальдегидных смол, ГОСТ 20916-87, марки 50	Не более 50	0,040+0,00022 t_m	0,049-0,042	От минус 180	Трудногорючие

Материал, λ_k изделие, ГОСТ или ТУ	Средняя плотность в конструкции ρ , кг/м ³	Теплопроводность тепло- изоляционного материала в конструкции λ_k , Вт/(м·°С)		Температура при испытании, °С	Группа горюче- сти
		для поверхностей с температурой, °С			
		20 и выше	19 и ниже		
80	Св. 70 до 80	0,042+0,00023 t_m	0,051-0,045	От минус 180 до 130	Трудно- горючие
90	Св 80 до 100	0,043+0,00019 t_m	0,057-0,051		
Полотна холсто- прошивные стек- ловолоконистые, ТУ 6-48-0209777- 1-88, марки ХПС-Т-5 ХПС-Т-2,5	180-320 130-230	0,047+0,00023 t_m	0,053-0,047	От минус 200 до 550	Негорю- чие
Песок перлитовый вспученный мел- кий, ГОСТ 10832- 83, марки 75 100 150	110 150 225	0,052+0,00012 t_m 0,055+0,00012 t_m 0,058+0,00012 t_m	0,05 -0,042 0,054-0,047 —	От минус 200 до 875	Негорю- чий
Полуцилиндры и цилиндры минсра- ловатые на син- тетическом свя- зующем, ГОСТ 23208-83, марки 100 150 200	75-125 126-175 176-225	0,049+0,00021 t_m 0,051+0,0002 t_m 0,053+0,00019 t_m	0,047-0,053 0,054-0,059 0,062-0,057	От минус 180 до 400	Негорю- чие
Плиты пенополи- стирольные ГОСТ 15588-86, марки 20 25 30, 40	20 25 30,40	— — —	0,048-0,04 0,044-0,035 0,042-0,032	От минус 180 до 70	Горючие
Пенопласт пли- точный, ТУ 6-05- 1178-87, марки ПС-4-40 ПС-4-60 ПС-4-65	40 60 65	— — —	0,041-0,032 0,048-0,039 0,048-0,039	От минус 180 до 60	Горючий

Материал, λ_k изделие, ГОСТ или ТУ	Средняя плотность в конструкции ρ_s , кг/м ³	Теплопроводность тепло- изоляционного материала в конструкции λ_k , Вт/(м ² ·°С)		Температура при- менения, °С	Группа горючести
		для поверхностей с температурой, °С			
		20 и выше	19 и ниже		
Пенопласт плиточный ПХВ, ТУ 6-05-1179-83, марки ПХВ-1-85 ПХВ-1-115 ПХВ-2-150	85 115 150	— — —	0,04-0,03 0,043-0,032 0,047-0,036	От минус 180 до 60	Горючий
Пенопласт плиточный марки П В-1, ТУ 6-05-1158-87	65,95	—	0,043-0,032	От минус 180 до 60	Горючий
Пенопласт поливинилхлоридный эластичный ПВХ-Э, ТУ 6-05-1269-75	150	—	0,05-0,04	От минус 180 до 60	Горючий
Пенопласт термо- реактивный ФК-20 и ФФ, жесткий, ТУ 6-05-1303-76, марки ФК-20	170, 200	—	0,055-0,052	От 0 до 120	Горючий
ФФ	170, 200	—	0,055-0,052	От минус 60 до 150	Трудно- горючий
Пенополиуретан ППУ-331/3 (зали- вочный)	40-60 60-80	— —	0,036-0,031 0,037-0,032	От минус 180 до 120	Горючий
Пенопласт полиуретановый эластичный ППУ-ЭТ, ТУ 6-05-1734-75	40-50	—	0,043-0,038	От минус 60 до 100	Горючий
Полотно изглопробивнос стеклянное теплоизоляци- онное марки ИПС- Т-1000, ТУ 6-11-570-83	140	0,047+0,00023 t_m	0,053-0,047	От минус 200 до 550	Негорю- чее
Ровинг (жгут) из стеклянных ком- плексных нитей, ГОСТ 17139-79 Шнур асбестовый,	200-250	—	0,065-0,062	От минус 180 до 450	Негорю- чий

Материал, λ_k изделие, ГОСТ или ТУ	Средняя плотность в конструкции ρ , кг/м ³	Теплопроводность тепло- изоляционного материала в конструкции λ_k , Вт/(м·°С)		Температура при- менения, °С	Группа горючести
		для поверхностей с температурой, °С			
		20 и выше	19 и ниже		
ШАП	100-160	$0,093+0,0002t_m$	—	От 20 до 220	Трудно- горючий
ШАОН	750-600	$0,13+0,00026t_m$	—	От 20 до 400	Негорю- чий
Шнур теплоизоля- ционный из мине- ральной ваты, ТУ 36-1695-79, марки				От минус 180 до 600 в зависи- мости от материала сетчатой трубки	В сетча- тых трубках из ме- талличе- ской прово- локи и нити стеклян- ной - негорю- чий, осталь- ной - трудно- горючий
200	200	$0,056+0,00019t_m$	$0,069-0,068$		
250	250	$0,058+0,00019t_m$	—		
Холсты из микро- ультрасупертонко- го стекломикро- кристаллического штапельного во- локна из горных пород, РСТ УССР 1970-86, марка БСТВ-ст	До 80	$0,041+0,00029t_m$	0,04	От минус 269 до 600	Негорю- чие

Примечания: 1. t_m — средняя температура теплоизоляционного слоя, °С,

$t_m = \frac{t_w + 40}{2}$ на открытом воздухе в летнее время, в помещении, в кана-
лах, тоннелях, технических подпольях, на чердаках и в подвалах зданий,

$t_m = \frac{t_w}{2}$ — на открытом воздухе в зимнее время, где t_w — температура ве-
щества.

2. Большее значение расчетной теплопроводности теплоизоляционного материала в конструкции для поверхностей с температурой 19°C и ниже относится к температуре вещества от минус 60 до 20°C , меньшее – к температуре минус 140°C и ниже. Для промежуточных значений температур теплопроводность определяется интерполяцией.

3. При изоляции поверхностей с применением жестких плит расчетную теплопроводность следует увеличивать на 10% .

4. Допускается применение других материалов, отвечающих требованиям пп. 2.3, 2.4.

**РАСЧЕТНЫЕ ТЕХНИЧЕСКИЕ ХАРАКТЕРИСТИКИ
МАТЕРИАЛОВ, ПРИМЕНЯЕМЫХ ДЛЯ ИЗОЛЯЦИИ
ТРУБОПРОВОДОВ ПРИ БЕСКАНАЛЬНОЙ
ПРОКЛАДКЕ [3]**

Материал	Условный проход трубопровода, мм	Средняя плотность ρ , кг/м ³	Теплопроводность сухого материала λ_k , Вт/(м·°С), при 20°С	Максимальная температура вещества, °С
Армопенобетон	150-800	350-450	0,105-0,13	150
Битумоперлит	50-400	450-550	0,11-0,13	130*
Битумокерамзит	До 500	600	0,13	130*
Битумовермикулит	До 500	600	0,13	130*
Пенополимербетон	100-400	400	0,07	150
Пенополиуретан	100-400	60-80	0,05	120
Фенольный поропласт ФЛ монолитный	До 1000	100	0,05	150

* – Допускается применение до температуры 150°С при качественном методе отпуска теплоты.

**ТЕПЛОПРОВОДНОСТЬ ВСПОМОГАТЕЛЬНЫХ
МАТЕРИАЛОВ ТЕПЛОИЗОЛЯЦИОННЫХ
КОНСТРУКЦИЙ**

Наименование материалов	$V, \text{ кг/м}^3$	$t_{\text{макс.}}, \text{ }^\circ\text{C}$	Коэффициент теплопроводности $\lambda, \text{ Вт/м}\cdot\text{ }^\circ\text{C}$
Альфонь гофрированный (алюминиевая фольга)	20...40	350	$0,059+0,00025 t_{cp}$
Альфонь гладкий			$0,053+0,00022 t_{cp}$
Асбестовая ткань в несколько слоев	500. 600	с хлопком 200 без хлопка 450	$0,13+0,00026 t_{cp}$
Асбестовый шнур	750 ..900	450	$0,12+0,00031 t_{cp}$
Фенольный поропласт ФЛ	100		0,07. . 0,08
Бетон	2200	при 20°C	1,28
Железобетон	2400	при 20°C	1,55
Сталь	7900	50 ..500	45.. 35
Алюминий	2670	0...100	203
Полосы из стекловолокна	140	450	$0.039+0,0003 t_{cp}$
Рубероид	600-800	50	0,14-0,17
Бризол	600-800	50	0,175
Стекланная ткань	300-400 ч/м^2	400	0,06 при 20°C
Стеклотекстолит	1850	200	0,14 . 0,32 при 20°C
Толь кровельная	500-600	50	0,17... 0,22 при 20°C
Холст из стекловолокна	300-450	300	$0,038+0,00034 t_{cp}$
Асбестоцементная штукатурка	1700	100	0,33 при 50°C

**КОНСТРУКЦИИ ТЕПЛОИЗОЛЯЦИОННЫЕ
ПОЛНОСБОРНЫЕ И КОМПЛЕКТНЫЕ
ДЛЯ ТЕПЛОВЫХ СЕТЕЙ ПО ТУ 36-1180-85 [2]**

Способ прокладки тепловых сетей	Условный проход трубопровода, мм	Максимальная температура теплоносителя, °С	Наименование конструкций
Подземный в непроходных каналах и тоннелях	25-70	400*	Конструкции теплоизоляционные из полотна холстопрощивного ХПС с защитным покрытием из армопластмассовых материалов или стеклопластика рулонного
	50-300	180	Конструкции теплоизоляционные из матов из стеклянного штапельного волокна с защитным покрытием из армопластмассовых материалов и стеклопластика рулонного
	80-300	250	Конструкции теплоизоляционные из матов минераловатных вертикально-слоистых с защитным покрытием из армопластмассовых материалов
	80-300	400*	Конструкции теплоизоляционные из изделий минераловатных с защитным покрытием из армопластмассовых материалов и стеклопластика рулонного

Способ прокладки тепловых сетей	Условный проход трубопровода, мм	Максимальная температура теплоносителя, °С	Наименование конструкций
Надземный	25-70	400	Конструкции теплоизоляционные из полотна холстопршивного ХПС с защитным покрытием из ленты алюминиевой гофрированной толщиной 0,3 мм, фольги алюминиевой дублированной гофрированной, армопластмассовых материалов и стеклопластика рулонного
	50-1000	180	Конструкции теплоизоляционные из матов из стеклянного штапельного волокна с защитным покрытием из ленты алюминиевой гофрированной, фольги алюминиевой дублированной гофрированной, алюминиевого листа, стали оцинкованной, кровельной, армопластмассовых материалов и стеклопластика рулонного ¹
Надземный	80-300	250	Конструкции теплоизоляционные из матов минераловатных вертикально-слоистых с защитным покрытием из фольги алюминиевой дублированной гофрированной и армопластмассовых материалов

Способ прокладки тепловых сетей	Условный проход трубопровода, мм	Максимальная температура теплоносителя, °С	Наименование конструкций
	80-1000	440**	Конструкции теплоизоляционные из изделий минераловатных с защитным покрытием из ленты алюминиевой гофрированной, фольги алюминиевой дублированной гофрированной, алюминиевого листа, стали оцинкованной, кровельной, армопластмассовых материалов и стеклопластика рулонного ¹

* Для прокладки в непроходных каналах температура теплоносителя до 350 °С.

** При температуре от 400 до 440 °С следует применять конструкции теплоизоляционные полносборные с теплоизоляционным слоем из матов минераловатных прошивных в обкладке из металлической сетки

¹ Защитные покрытия из армопластмассовых материалов и стеклопластика рулонного следует применять для условного прохода трубопроводов 50 – 300 мм.

Примечание. Конструкции теплоизоляционные полносборные и комплектные для трубопроводов при прокладке тепловых сетей в технических подпольях, подвалах зданий принимаются такими же, как при прокладке в тоннелях. При прокладке тепловых сетей по стенам зданий снаружи теплоизоляционные конструкции принимаются такими же, как при надземной прокладке.

**ВИДЫ ПОКРЫТИЙ ДЛЯ ЗАЩИТЫ НАРУЖНОЙ
ПОВЕРХНОСТИ ТРУБ ТЕПЛОВЫХ СЕТЕЙ
ОТ КОРРОЗИИ [2]**

Способ прокладки	Температура теплоносителя, °С, не более	Виды покрытий	Общая толщина покрытия, мм	Нормативные документы, ГОСТы или технические условия на материалы
1 Надземный, в тоннелях, по стенам снаружи зданий, внутри зданий, в технических подпольях (для воды и пара)	Независимо от температуры теплоносителя 300	Масляно-битумные в два слоя по грунту ГФ-021 (в качестве консервационного покрытия) Металлизационное алюминиевое	0,15-0,2 0,25-0,3	ОСТ 6-10426-79 ГОСТ 25129-82 ГОСТ 7871-75
2 Подземный в непроходных каналах (для воды и пара)	300	Стеклоэмалевые марок. 105Т в три слоя по одному слою грунта 117 64/64 в три слоя по грунтовочному подслою из смеси грунтов 70% №2015 и 30% №3132 13-111 в три слоя по одному слою грунта 117 596 в один слой по грунтовочному слою из эмали 25М	0,5-0,6 0,5-0,6 0,5-0,6 0,5	ТУ ВНИИСТ " - " " - " " - " " - "

Способ прокладки	Температура теплоносителя, °С, не более	Виды покрытий	Общая толщина покрытия, мм	Нормативные документы, ГОСТы или технические условия на материалы
	180	Органосиликатные — (типа ОС-51-03) в три слоя с термообработкой при температуре 200°С или в четыре слоя с отвердителем естественной сушки	0,25-0,3 0,45	ТУ 84-725-83 " — "
	150	Изол в два слоя по холодной изоляционной мастике марки МРБ-Х-Т15	5-6	ГОСТ 10296-79 ТУ 21-27-37-74 МПСМ
		Эпоксидные — эмаль ЭП-56 в три слоя по шпатлевке ЭП-0010 в два слоя с последующей термической обработкой при температуре 60 °С	0,35-0,4	ГОСТ 10277-76 ТУ 6-10-1243-72
3 Бесканальный (для воды и пара)	300	Стеклоэмалевые — по п 2 приложения		
	180	Защитные — по п 2 приложения, кроме изо-		
	150	ла по изоляционной мастике	0,25-0,3	ГОСТ 7871-7 5

Примечания. 1 Если заводы-изготовители выпускают покрытия с лучшими технико-экономическими показателями, удовлетворяющими требованиям работы в тепловых сетях, то должны применяться эти покрытия взамен указанных в данном приложении.

2. При применении теплоизоляционных материалов или конструкций, исключающих возможность коррозии поверхности труб, защитное покрытие от коррозии предусматривать не требуется

3. Металлизационное алюминиевое покрытие следует применять для сред с рН от 4,5 до 9,5.

**МАТЕРИАЛЫ ДЛЯ ПОКРОВНОГО СЛОЯ
ТЕПЛОЙ ИЗОЛЯЦИИ [3]**

Материал, ГОСТ или ТУ	Применяемая толщина, мм	Группа горючести
<i>1. Металлические</i>		
Листы из алюминия и алюминиевых сплавов, ГОСТ 21631-76, марки АД0, АД1, АМц, АМг2, В95	0,3; 0,5-1	Негорючие
Ленты из алюминия и алюминиевых сплавов, ГОСТ 13726-78, марки АД0, АД1, АМц, АМг2, В95	0,25-1	Негорючие
Сталь тонколистовая оцинкованная с непрерывных линий, ГОСТ 14918-80	0,35-1	Негорючая
Сталь тонколистовая кровельная, ОСТ 14-11-196-86	0,5-0,8	Негорючая
Прокат тонколистовой из углеродистой стали качественной и обыкновенного качества, ГОСТ 16523-70	0,35-1	Негорючий
Оболочки гофрированные для теплоизоляционных конструкций отводов трубопроводов, ОСТ 36-67-82	0,2 2,5	Негорючие Горючие
Сталь рулонная холоднокатаная с полимерным покрытием (металлопласт) ТУ 14-1-1114-74	0,8-1,3	Трудногорючая
<i>2 На основе синтетических полимеров</i>		
Стеклотекстолит конструкционный КАСТ-В, ГОСТ 10292-74Е	0,5-1,2	Горючий
Материалы армопластмассовые для защиты покрытий тепловой изоляции трубопроводов, ТУ 36-2168-85, марки:		
АПМ-1	2,2	Горючий
АПМ-2	2,1	Трудногорючий
АПМ-К	2,1	Горючий

Материал, ГОСТ или ТУ	Применяемая толщина, мм	Группа горючести
Стеклопластик рулонный РСТ, ТУ 6-11-145-80, марки РСТ-А, РСТ-Б, РСТ-Х	0,25-0,5	Трудногорю- чий
Стеклопластик марки ФСП (стекло- пластик фенольный покровный), ТУ 6-11-150-76	0,3; 0,6	Горючий
Пленка винипластовая каландриро- ванная КПО, ГОСТ 16398-81	0,4-1	Горючая
Пленка из вторичного поливинилхло- ридного сырья, ТУ 63.032.3-88	1,3	Горючая
Стеклотекстолит покровный листовой СТПЛ, ТУ 36-1583-88, марки:		
СТПЛ-СБ	0,3	Трудногорю- чий
СТПЛ-ТБ	0,5	
СТПЛ-ВП	0,8	
<i>3 На основе природных полимеров</i>		
Рубероид, ГОСТ 10923-82, марка РКК-420	2-3	Горючий
Стеклорубероид, ГОСТ 15879-70	2,5	Горючий
Толь кровельный и гидроизоляцион- ный, ГОСТ 10999-76, марки ТКК-350, ТКК-400	1,0-1,5	Горючий
Пергамин кровельный, ГОСТ 2697-83	1,0-1,5	Горючий
Рубероид, покрытый стеклотканью, ТУ 21 ЭССР 48-83	—	Горючий
Изол, ГОСТ 10296-79	2	Горючий
<i>4 Минеральные</i>		
Стеклоцемент текстолитовый для теп- лоизоляционных конструкций, ТУ 36-940-85	1,5-2	Негорючий
Листы асбестоцементные плоские, ГОСТ 18124-75	6-10	Негорючие
Листы асбестоцементные волнистые унифицированного профиля, ГОСТ 16233-77	5-8	Негорючие
Штукатурка асбестоцементная	10-20	Негорючая

Материал, ГОСТ или ТУ	Применяемая толщина, мм	Группа горючести
<i>5. Дублированные фольгой</i>		
Фольга алюминиевая дублированная для теплоизоляционных конструкций, ТУ 36-1177-77	0,5-1,5	Дублированная бумагой и картоном – горючая, остальные – трудногорючие
Фольгуруберонд для защитной гидроизоляции утеплителя трубопроводов, ТУ 21Э ССР 69-83	1,7-2	Горючий
Фольгонзол, ГОСТ 20429-84	2-2,5	Горючий

Примечание. При применении покровных слоев из листового металла следует учитывать характер и степень агрессивности окружающей среды и производства.

**МАТЕРИАЛЫ ДЛЯ ЗАЩИТНОГО ПОКРЫТИЯ
ТЕПЛОИЗОЛЯЦИОННЫХ КОНСТРУКЦИЙ
ТРУБОПРОВОДОВ ТЕПЛОВЫХ СЕТЕЙ [2]**

Способ прокладки тепловых сетей	Материалы для защитного покрытия теплоизоляционных конструкций			
	рекомендуемые к применению	ГОСТы или технические условия	допускаемые к применению	ГОСТы или технические условия
Подземный бесканальный при изоляции битумоперлитом, битумо-керамзитом, битумовермикулитом, пенополиуретаном, фенольным поропластом ФЛ	Полимерная оболочка из полиэтилена высокого давления	Полиэтилен ГОСТ 16337-77Е	Лента поливинилхлоридная липкая ПВХ Изол в два слоя по битуму марки БН-70/30 Бризол в два слоя по битуму марки БН-70/30	ТУ 6-19-103-78 ГУ 102-320-82 Изол ГОСТ 10296-79 Битум, ГОСТ 6617-76 Бризол, ГОСТ 17176-76 Битум, ГОСТ 6617-76
То же при изоляции армопенобетоном	Первый слой – гидроизоляция – изол (2—3 слоя) на изоляной мастике Второй слой – асбестоцементная штукатурка по металлической сетке	Изол ГОСТ 10296-79 Изоляная мастика —	— —	—
Подземный в непроходных каналах и тоннелях	Стеклопластик рулонный для теплоизоляции РСТ	ТУ 6-11-145-80	Стеклотекстолит конструкционный КАСТ-В ¹ Стеклотекстолит покровный листовой СТПЛ	ГОСТ 10292-74Е ТУ 36-1583-83

Способ прокладки тепловых сетей	Материалы для защитного покрытия теплоизоляционных конструкций			
	рекомендуемые к применению	ГОСТы или технические условия	допускаемые к применению	ГОСТы или технические условия
Подземный в непроходных каналах и тоннелях	Армопластмассовые материалы для защитных покрытий тепловой изоляции трубопроводов АПП-1, АПМ-2 АПМ-К	ТУ 36-2168-85	Стеклопластик марки ФСП (стеклопластик фенольный покровный) ¹ Стеклорубероид	ТУ 6-11-150-76 ГОСТ 15879-70
			Фольгорубероид для защитной гидроизоляции уплотнителя трубопроводов ² Фольгоизол ² Пленка виниловая каландрованная КПО ² Рубероид ¹ Рубероид, покрытый стеклотканью Фольга алюминиевая дублированная для теплоизоляционных конструкций ² Штукатурка асбестоцементная по металлической сетке (при больших объемах работ)	ТУ 21 ЭССР 69-83 ГОСТ 20429-84 ГОСТ 16398-81 ГОСТ 10923-82 ТУ 21 ЭССР 48-83 ТУ 36-1177-77 См примеч 1

Способ прокладки тепловых сетей	Материалы для защитного покрытия теплоизоляционных конструкций			
	рекомендуемые к применению	ГОСТы или технические условия	допускаемые к применению	ГОСТы или технические условия
Надземный	Листы из алюминия и алюминиевых сплавов	ГОСТ 21631-76	Сталь листовая углеродистая общего назначения с покрытием краской БТ-177	Сталь, ГОСТ 16523-70 Краска, ОСТ 6-10426-79
	Ленты из алюминия и алюминиевых сплавов	ГОСТ 13726-78	Стеклопластик рулонный для теплоизоляции РСТ	ТУ 6-11-145-80
	Сталь тонколистовая оцинкованная	ГОСТ 14918-80	Стеклотекстолит конструкционный КАСТ-В	ГОСТ 10292-74Е
			Армопласт-массовые материалы для защитных покрытий теплоизоляции трубопроводов АПМ-1 АПМ-2, АПМ-К	ТУ 36-2168-83
			Фольгонзол	ГОСТ 20429-84
Фольгоруберонд для защитной гидроизоляции утеплителя трубопроводов	ТУ 21 ЭССР 69-83			
Фольга алюминиевая дублированная для теплоизоляционных конструкций	ТУ 36-1177-77			

Способ прокладки тепловых сетей	Материалы для защитного покрытия теплоизоляционных конструкций			
	рекомендуемые к применению	ГОСТы или технические условия	допускаемые к применению	ГОСТы или технические условия
			Штукатурка асбестоцементная по металлической сетке (при небольших объемах работ)	

- 1 Применяется только для прокладки в непроходных каналах
2. Применяется только для прокладки в тоннелях.

Примечания 1. Состав асбестоцементной штукатурки.
асбест К-6-30 ГОСТ 12871-83Е-20-30% и поргландцемент марки 400
ГОСТ 10178-76 - 70-80% (по массе) .

2 В случае применения в тоннелях защитного покрытия из трудногорючих материалов необходимо устройство поясов из негорючих материалов длиной 5 м:

у входа трубопроводов в здания;
через каждые 100 м длины трубопровода.

3. См примеч. к приложению 4

**КОЭФФИЦИЕНТЫ УПЛОТНЕНИЯ
ДЛЯ РАЗЛИЧНЫХ УПЛОТНЯЮЩИХСЯ
МАТЕРИАЛОВ И ИЗДЕЛИЙ [3]**

Теплоизоляционные материалы и изделия	Коэффициент уплотнения K_c	Теплоизоляционные материалы и изделия	Коэффициент уплотнения K_c
Изделия минераловатные с гофрированной структурой при укладке на трубопроводы и оборудование условным проходом, мм		$D_y \geq 800$ при средней плотности 19 кг/м^3	2,0*
		То же при средней плотности 56 кг/м^3	1,5*
		Плиты минераловатные на синтетическом связующем марки 50, 75, 125, 175	1,5 1,2
Маты минераловатные прошивные	1,2		
Маты из стеклянного штапельного волокна	1,6	Плиты минераловатные на битумном связующем марки 75, 100, 150	1,5 1,2
		Плиты полужесткие стекловолоконистые на синтетическом связующем	1,15
Маты из супертонкого стекловолокна, маты БЗМ, холсты из ультрасупертонких и стекломикроструктурных волокон средней плотностью от 19 до 56 кг/м^3 при укладке на трубопро-		Пенопласт ПВХ-Э	1,2
		Пенопласт ППУ-ЭТ	1,3

Теплоизоляционные материалы и изделия	Коэффициент уплотнения K_c	Теплоизоляционные материалы и изделия	Коэффициент уплотнения K_c
воды и оборудование условным проходом, мм:			
$D_y < 800$ при средней плотности 19 кг/м^3	3,2*		
То же при средней плотности 56 кг/м^3	1,5*		

* Промежуточные значения коэффициента уплотнения следует определять интерполяцией.

Примечание. В отдельных случаях в проектно-сметной документации по тепловой изоляции могут быть предусмотрены другие коэффициенты уплотнения, обусловленные технико-экономическими расчетами и особенностями работы тепловой изоляции.

BOOKS.PROEKTANT.ORG

**БИБЛИОТЕКА ЭЛЕКТРОННЫХ
КОПИЙ КНИГ**

для проектировщиков
и технических специалистов

КОЭФФИЦИЕНТЫ УВЛАЖНЕНИЯ ПРИ БЕСКАНАЛЬНОЙ ПРОКЛАДКЕ [2]

Материал основного слоя теплоизоляционных конструкций	Средняя плотность в конструкции ρ , кг/м ³	Теплопроводность в конструкции λ_k , Вт/(м·°С)	Поправочный коэффициент K для грунта		
			мало-влажного	влажного	насыщенного водой
Армопенобетон	350-450	0,105-0,13	1,15	1,25	М
Битумоперлит	450-550	0,11-0,13	1,1	1,15	1,3
Битумовермикулит	Не более 600	0,13	1,1	1,15	1,3
Битумокерамзит	Не более 600	0,13	1,1	1,15	1,25
Пенополиуретан	60-80	0,05	1,0	1,05	1,1
Пенополимербетон	400	0,07	1,05	1,1	1,15
Фенольный поропласт ФЛ	100	0,06	1,05	1,1	1,15

КОЭФФИЦИЕНТЫ ТЕПЛОТДАЧИ [2]

Коэффициент теплоотдачи от поверхности теплоизоляционной конструкции в окружающий воздух, Вт/(м ² ·°С)					Коэффициент теплоотдачи от воздуха в канале к стенке канала, Вт/(м ² ·°С)
в непроходных каналах	в тоннелях	при надземной прокладке при среднегодовой расчетной скорости ветра, м/с			
		5	10	15	
8	11	20	30	35	8

Примечание. При отсутствии данных скорость ветра при надземной прокладке принимается равной 10 м/с.

**ТЕПЛОПРОВОДНОСТЬ ГРУНТОВ
РАЗЛИЧНОЙ СТРУКТУРЫ И ВЛАЖНОСТИ**

Характеристика грунтов	Плотность сухого грунта $\rho_{сух}$, кг/м ³	Пористость P	Теплопроводность сухого грунта $\lambda_{сух}$ Вт/(м·К)	Теплопроводность влажных грунтов $\lambda_{вл}$ при массовой влажности $w_{вл}$, %					
				$w_{вл}$, %	$\lambda_{вл}$	$w_{вл}$, %	$\lambda_{вл}$	$w_{вл}$, %	$\lambda_{вл}$
Пески к супеси	1200	0,54	0,20	12	0,94	24	1,31	36	1,55
	1600	0,38	0,31	16	1,24	32	1,76	48	2,15
	2000	0,23	0,56	20	2,03	40	3,08	-	-
	1600	-	-	8	1,10	22	1,92	38	2,44
	2000	-	-	10	2,03	23	3,31	-	-
Песок для строительных работ (ГОСТ 8736-77)	1600	-	0,35	2	0,58	-	-	-	-
Глины и суглинки	800	0,68	0,12	8	0,45	16	0,64	24	0,74
	1200	0,54	0,20	12	0,62	24	0,86	36	1,00
	1600	0,38	0,33	16	0,96	32	1,33	48	1,63
	2000	0,23	0,58	20	2,00	40	2,60	-	-
	1600	-	-	8	0,87	32	1,74	38	1,86
	2000	-	-	10	1,74	20	2,56	23	2,67
Гравий, дресва, щебень	2000	-	-	10	2,03	16	2,73	23	3,37
Известняк	1400	-	0,49	3	0,58	-	-	-	-
	1600	-	0,58	3	0,81	-	-	-	-
	1800	-	0,70	3	1,05	-	-	-	-
	2000	-	0,93	3	1,28	-	-	-	-
Мрамор	2800	-	2,91	-	-	-	-	-	-
Гранит, гнейс, базальт	2800	-	3,49	-	-	-	-	-	-

**НОРМЫ ПЛОТНОСТИ ТЕПЛОвого ПОТОКА
ЧЕРЕЗ ИЗОЛИРОВАННУЮ ПОВЕРХНОСТЬ ОБОРУДОВАНИЯ И ТРУБОПРОВОДОВ
С ПОЛОЖИТЕЛЬНЫМИ ТЕМПЕРАТУРАМИ [3]**

Таблица 1

**НОРМЫ ПЛОТНОСТИ ТЕПЛОвого ПОТОКА ПРИ РАСПОЛОЖЕНИИ
НА ОТКРЫТОМ ВОЗДУХЕ И ЧИСЛЕ ЧАСОВ РАБОТЫ В ГОД БОЛЕЕ 5000**

Условный проход тру- бопровода, мм	Средняя температура теплоносителя, °С												
	20	50	100	150	200	250	300	350	400	450	500	550	600
	Нормы линейной плотности теплового потока, Вт/м												
15	4	10	20	30	42	55	68	83	99	115	133	152	172
20	5	11	22	34	47	60	75	91	108	127	147	167	188
25	5	13	25	37	52	66	82	99	117	137	158	180	203
40	7	15	29	44	59	77	95	115	136	158	182	206	232
50	7	17	31	47	64	82	102	123	145	168	193	219	246
65	9	19	36	54	72	93	114	137	162	187	214	243	272
80	10	21	39	58	77	99	122	147	172	200	228	258	279
100	11	24	43	64	85	109	134	160	187	216	247	278	311
125	12	27	49	70	93	122	149	178	208	240	273	308	344

Условный проход тру- бопровода, мм	Средняя температура теплоносителя, °С												
	20	50	100	150	200	250	300	350	400	450	500	550	600
	Нормы линейной плотности теплового потока, Вт/м												
150	14	30	54	77	102	134	164	194	226	260	296	333	372
200	18	37	65	93	122	159	194	228	266	305	345	387	431
250	21	43	75	106	138	179	215	254	294	337	381	426	474
300	25	49	84	118	155	198	239	280	324	370	418	467	518
350	28	55	93	131	170	218	261	306	353	403	454	507	561
400	30	61	102	142	185	236	282	330	380	433	487	543	601
450	33	65	109	152	197	252	301	351	404	460	516	575	638
500	36	71	119	166	211	271	322	376	431	491	550	612	678
600	42	82	136	188	240	306	363	422	483	548	614	684	754
700	48	92	151	209	264	337	399	463	529	599	672	745	820
800	53	103	167	213	292	371	438	507	579	654	733	811	892
900	59	113	184	253	319	405	477	551	628	709	793	877	962
1000	65	124	201	275	346	438	516	595	677	763	853	930	1033
Криволиней- ные поверх- ности диа- метром более 1020 мм и плоские	Нормы поверхностной плотности теплового потока, Вт/м ²												
	19	35	54	70	85	105	120	135	150	165	180	194	209

Примечание Промежуточные значения норм плотности теплового потока следует определять интерполяцией

НОРМЫ ПЛОТНОСТИ ТЕПЛОвого ПОТОКА ПРИ РАСПОЛОЖЕНИИ В ПОМЕЩЕНИИ И ТОННЕЛЕ И ЧИСЛЕ ЧАСОВ РАБОТЫ В ГОД БОЛЕЕ 5000

Условный проход трубопровода, мм	Средняя температура теплоносителя, °С											
	50	100	150	200	250	300	350	400	450	500	550	600
	Нормы линейной плотности теплового потока, Вт/м											
15	8	18	28	40	53	66	81	96	114	132	150	170
20	9	20	32	45	58	73	89	106	125	145	165	186
25	10	22	35	49	64	79	97	115	135	156	178	200
40	12	26	41	57	74	93	112	134	156	179	204	230
50	13	28	44	61	80	99	120	142	166	190	216	243
65	15	32	50	69	90	112	134	159	185	211	240	270
80	16	35	54	74	97	119	143	169	197	225	255	286
100	18	39	60	81	105	130	156	184	213	244	275	309
125	21	44	66	90	118	145	175	205	237	270	304	341
150	24	49	73	98	130	160	190	223	257	292	329	368
200	29	59	88	118	155	189	225	261	301	341	383	427
250	34	68	100	133	174	211	249	289	333	377	422	470
300	39	77	112	149	193	233	275	319	366	413	463	514
350	44	85	124	164	212	256	301	348	398	449	503	557
400	48	93	135	178	230	276	324	374	428	483	538	596
450	52	101	145	190	245	294	345	398	455	511	570	633
500	57	109	156	205	264	316	370	426	485	544	607	673
600	67	125	179	232	298	356	415	477	542	608	678	748

Условный проход трубопровода, мм	Средняя температура теплоносителя, °С											
	50	100	150	200	250	300	350	400	450	500	550	600
	Нормы линейной плотности теплового потока, Вт/м											
700	74	139	199	256	328	391	456	522	592	663	738	814
800	84	155	220	283	362	430	499	571	647	726	804	885
900	93	170	241	309	395	468	543	620	702	786	869	955
1000	102	186	262	335	428	506	586	668	758	845	934	1025
Криволинейные по- верхности диаметром более 1020 мм и пло- ские	Нормы поверхностной плотности теплового потока, Вт/м ²											
	29	50	68	83	104	119	134	149	165	179	194	208

Примечания 1. При расположении изолируемых поверхностей в тоннеле к нормам плотности следует вводить коэффициент 0,85

2. См примеч к табл 1

**НОРМЫ ПЛОТНОСТИ ТЕПЛОВОГО ПОТОКА ЧЕРЕЗ ИЗОЛИРОВАННУЮ
ПОВЕРХНОСТЬ ПАРПРОВODOВ С КОНДЕНСАТОПРОВОДАМИ
ПРИ ИХ СОВМЕСТНОЙ ПРОКЛАДКЕ В НЕПРОХОДНЫХ КАНАЛАХ, Вт/м [3]**

Условный проход трубопровода, мм		Паропровод	Конденсато- провод	Паропровод	Конденсато- провод	Паропровод	Конденсато- провод	Паропровод	Конденсато- провод	Паропровод	Конденсато- провод	Паропровод	Конденсато- провод
		Расчетная температура теплоносителя, °С											
Паропровод	Конденсато- провод	115	100	150	100	200	100	250	100	300	100	350	100
25	25	28	22	36	22	49	22	61	22	77	22	95	22
30	25	29	22	38	22	52	22	65	22	83	22	100	22
40	25	31	22	40	22	54	22	70	22	88	22	105	22
50	25	34	22	43	22	62	22	77	22	95	22	113	22
65	30	38	25	51	25	70	25	85	25	105	24	124	24
80	40	44	27	55	27	74	26	90	26	110	26	130	25
100	40	47	27	59	27	79	26	97	26	118	26	140	25
125	50	52	29	64	29	86	28	105	28	128	28	151	28

Условный проход трубопровода, мм		Паропровод	Конденсато-провод	Паропровод	Конденсато-провод	Паропровод	Конденсато-провод	Паропровод	Конденсато-провод	Паропровод	Конденсато-провод	Паропровод	Конденсато-провод
Паропровод	Конденсато-провод	Расчетная температура теплоносителя, °С											
		115	100	150	100	200	100	250	100	300	100	350	100
150	70	56	33	69	32	93	31	113	31	138	31	170	31
200	80	65	35	81	35	107	34	130	34	157	34	184	34
250	100	73	38	90	38	119	37	143	37	176	37	206	37
300	125	80	41	100	40	132	40	159	40	191	40	223	40
350	150	88	46	108	45	142	45	171	44	205	44	240	44
400	180	94	51	115	50	152	50	183	49	219	49	255	49
450	200	101	54	124	53	161	53	194	53	232	52	269	52
500	250	108	61	132	60	171	59	207	59	248	59	287	58
600	300	121	67	147	66	191	66	228	65	272	65	313	64
700	300	131	67	159	66	206	66	244	65	291	64	336	63
800	300	142	67	172	66	222	66	264	65	—	—	—	—

Примечание См примеч к обязательному приложению 4, табл 1

**НОРМЫ ПЛОТНОСТИ ТЕПЛООВОГО ПОТОКА
 ЧЕРЕЗ ИЗОЛИРОВАННУЮ ПОВЕРХНОСТЬ
 ТРУБОПРОВОДОВ ДВУХТРУБНЫХ ВОДЯНЫХ
 ТЕПЛОВЫХ СЕТЕЙ ПРИ ПРОКЛАДКЕ
 В НЕПРОХОДНЫХ КАНАЛАХ [3]**

Таблица 1

**НОРМЫ ПЛОТНОСТИ ТЕПЛООВОГО ПОТОКА
 ПРИ ЧИСЛЕ ЧАСОВ РАБОТЫ В ГОД 5000 И МЕНЕЕ,
 Вт/м**

Условный проход трубопровода, мм	Трубопровод					
	подаю- щий	обрат- ный	подаю- щий	обрат- ный	подаю- щий	обрат- ный
	Среднегодовая температура теплоносителя, °С					
	65	50	90	50	110	50
25	18	12	26	11	31	10
30	19	13	27	12	33	11
40	21	14	29	13	36	12
50	22	15	33	14	40	13
65	27	19	38	16	47	14
80	29	20	41	17	51	15
100	33	22	46	19	57	17
125	34	23	49	20	61	18
150	38	26	54	22	65	19
200	48	31	66	26	83	23
250	54	35	76	29	93	25
300	62	40	87	32	103	28
350	68	44	93	34	117	29
400	76	47	109	37	123	30
450	77	49	112	39	135	32
500	88	54	126	43	167	33
600	98	58	140	45	171	35
700	107	63	163	47	185	38

Условный проход трубопровода, мм	Трубопровод					
	подаю- щий	обрат- ный	подаю- щий	обрат- ный	подаю- щий	обрат- ный
	Среднегодовая температура теплоносителя, °С					
	65	50	90	50	110	50
800	130	72	181	48	213	42
900	138	75	190	57	234	44
1000	152	78	199	59	249	49
1200	185	86	257	66	300	54
1400	204	90	284	69	322	58

Таблица 2

**НОРМЫ ПЛОТНОСТИ ТЕПЛОВОГО ПОТОКА
ПРИ ЧИСЛЕ ЧАСОВ РАБОТЫ В ГОД БОЛЕЕ 5000, Вт/**

Условный проход трубо- провода, мм	МТрубопровод					
	подаю- щий	обрат- ный	подаю- щий	обрат- ный	подаю- щий	обрат- ный
	Среднегодовая температура теплоносителя, °С					
	65	50	90	50	110	50
25	16	11	23	10	28	9
30	17	12	24	11	30	10
40	18	13	26	12	32	11
50	20	14	28	13	35	12
65	23	16	34	15	40	13
80	25	17	36	16	44	14
100	28	19	41	17	48	15
125	31	21	42	18	50	16
150	32	22	44	19	55	17
200	39	27	54	22	68	21
250	45	30	64	25	77	23
300	50	33	70	28	84	25
350	55	37	75	30	94	26
400	58	38	82	33	101	28
450	67	43	93	36	107	29
500	68	44	98	38	117	32
600	79	50	109	41	132	34
700	89	55	126	43	151	37

Условный проход трубопровода, мм	Трубопровод					
	подаю- щий	обрат- ный	подаю- щий	обрат- ный	подаю- щий	обрат- ный
	Среднегодовая температура теплоносителя, °С					
	65	50	90	50	110	50
800	100	60	140	45	163	40
900	106	66	151	54	186	43
1000	117	71	158	57	192	47
1200	144	79	185	64	229	52
1400	152	82	210	68	252	56

Примечания к табл. 1 и 2. 1. Расчетные среднегодовые температуры воды в водяных тепловых сетях 65, 90, 110 °С соответствуют температурным графикам 95 – 70, 150 – 70, 180 – 70 °С.

2 См. примеч. к обязательному приложению 4, табл. 1.

**НОРМЫ ПЛОТНОСТИ ТЕПЛООВОГО ПОТОКА
ЧЕРЕЗ ИЗОЛИРОВАННУЮ ПОВЕРХНОСТЬ
ТРУБОПРОВОДОВ ПРИ ДВУХТРУБНОЙ
ПОДЗЕМНОЙ БЕСКАНАЛЬНОЙ ПРОКЛАДКЕ
ВОДЯНЫХ ТЕПЛОВЫХ СЕТЕЙ [3]**

Таблица 1

**НОРМЫ ПЛОТНОСТИ ТЕПЛООВОГО ПОТОКА
ПРИ ЧИСЛЕ ЧАСОВ РАБОТЫ В ГОД 5000 И МЕНЕЕ,
Вт/м**

Условный проход трубо- провода, мм	Трубопроводы водяных тепловых сетей			
	подающий	обратный	подающий	обратный
	Среднегодовая температура теплоносителя, °С			
	65	50	90	50
25	36	27	48	26
50	44	34	60	32
65	50	38	67	36
80	51	39	69	37
100	55	42	74	40
125	61	46	81	44
150	69	52	91	49
200	77	59	101	54
250	83	63	111	59
300	91	69	122	64
350	101	75	133	69
400	108	80	140	73
450	116	86	151	78
500	123	91	163	83
600	140	103	186	94
700	156	112	203	100
800	169	122	226	109

НОРМЫ ПЛОТНОСТИ ТЕПЛОВОГО ПОТОКА ПРИ ЧИСЛЕ ЧАСОВ РАБОТЫ В ГОД БОЛЕЕ 5000, Вт/

Условный проход трубо- провода, мм	Трубопроводы водяных тепловых сетей			
	подающий	обратный	подающий	обратный
	Среднегодовая температура теплоносителя, °С			
	65	50	90	50
25	33	25	44	24
50	40	31	54	29
65	45	34	60	33
80	46	35	61	34
100	49	38	65	35
125	53	41	72	39
150	60	46	80	43
200	66	50	89	48
250	72	55	96	51
300	79	59	105	56
350	86	65	113	60
400	91	68	121	63
450	97	72	129	67
500	105	78	138	72
600	117	87	156	80
700	126	93	170	86
800	140	102	186	93

Примечания к табл 1 и 2 1 См примеч к обязательному приложению 4, табл 1.

2. Расчетные среднегодовые температуры воды в водяных сетях 65, 90 °С соответствуют температурным графикам 95 -- 70, 150 -- 70 °С

3 При применении в качестве теплоизоляционного слоя пенополиуретана, фенольного пороцпласта ФЛ, полимербетона значения норм плотности следует определять с учетом коэффициента K_2 , приведенного в табл 3 настоящего приложения.

**КОЭФФИЦИЕНТ K_2 , УЧИТЫВАЮЩИЙ ИЗМЕНЕНИЕ
НОРМ ПЛОТНОСТИ ТЕПЛОВОГО ПОТОКА
ПРИ ПРИМЕНЕНИИ ТЕПЛОИЗОЛЯЦИОННОГО СЛОЯ
ИЗ ПЕНОПОЛИУРЕТАНА, ПОЛИМЕРБЕТОНА,
ФЕНОЛЬНОГО ПОРОПЛАСТА ФЛ [3]**

Материал тепло- изоляционного слоя	Условный проход трубопровода, мм				Материал теп- лоизоляцион- ного слоя	Условный проход трубопровода, мм			
	25-66	80-150	200-300	360-500		25-65	80-150	200-300	350-500
	Коэффициент K_2					Коэффициент K_2			
Пенополиуретан, фенольный поропласт ФЛ	0,5	0,6	0,7	0,8	Полимербетон	0,7	0,8	0,9	1,0

**ТОЛЩИНЫ ИНДУСТРИАЛЬНЫХ
(ПОЛНОСБОРНЫХ И КОМПЛЕКТНЫХ)
ТЕПЛОИЗОЛЯЦИОННЫХ КОНСТРУКЦИЙ [3]**

Толщина основного слоя, мм			
Расчетная, по условиям подп 3 1а	Принимаемая	Расчетная, по условиям подп-3 1б-3 1к	Принимаемая
40-45	40	до 40	40
46-65	60	41-60	60
66-85	80	61-80	80
86-105	100	81-100	100
106-125	120	101-120	120
126-150	140	121-140	140
151-175	160	141-160	160
176-200	180	161-180	180

ПРЕДЕЛЬНЫЕ ТОЛЩИНЫ ТЕПЛОИЗОЛЯЦИОННЫХ КОНСТРУКЦИЙ ПРИ ПОДЗЕМНОЙ ПРОКЛАДКЕ В ТОННЕЛЯХ И НЕПРОХОДНЫХ КАНАЛАХ [3]

Условный проход трубопровода, мм	Способ прокладки трубопроводов					Условный проход трубопровода, мм	Способ прокладки трубопроводов				
	в тоннеле		в непроходном канале				в тоннеле		в непроходном канале		
	Пределная толщина теплоизоляционной конструкции, мм, при температуре вещества, °С						Пределная толщина теплоизоляционной конструкции, мм, при температуре вещества, °С				
	ниже минус 30	от минус 30 до 19	от 20 до 600 включ	до 150 включ	151 и выше		ниже минус 30	от минус 30 до 19	от 20 до 600 включ	до 150 включ	151 и выше
15	60	60	60	40	60	250	220	160	180	100	200
25	100	60	80	60	100	300	240	180	200	100	200
40	120	60	80	60	100	350	260	200	200	100	200
50	140	80	100	80	120	400	280	220	220	120	220
65	160	100	140	80	140	450	300	240	220	120	220
80	180	100	160	80	140	500	320	260	220	120	220
100	180	120	160	80	160	600	320	260	240	120	220
125	180	120	160	80	160	700	320	260	240	120	220
150	200	140	160	100	180	800	320	260	240	120	220
200	200	140	180	100	200	900	320	260	260	120	220
						и более					

Примечания 1 Толщина изоляции для трубопроводов в каналах указана для положительных температур транспортируемых веществ. Для трубопроводов с отрицательными температурами транспортируемых веществ, прокладываемых в каналах, предельные толшины принимаются такими же, как при прокладке в тоннеле.

2 В случае, если по расчету толщина изоляции больше предельной, следует применять более эффективный материал.

НАТУРАЛЬНЫЕ ЛОГАРИФМЫ ЧИСЕЛ 1...4

x	0	1	2	3	4	5	6	7	8	9
1	0	0,0995	0,0198	0,0295	0,0392	0,0488	0,0583	0,0677	0,077	0,0862
1,1	0,0953	0,1044	0,1138	0,122	0,131	0,1398	0,1484	0,157	0,1655	0,174
1,2	0,1823	0,1906	0,1989	0,207	0,215	0,223	0,231	0,239	0,247	0,255
1,3	0,262	0,27	0,278	0,285	0,293	0,3	0,307	0,315	0,322	0,329
1,4	0,336	0,344	0,351	0,358	0,365	0,372	0,378	0,385	0,392	0,399
1,5	0,405	0,412	0,419	0,425	0,432	0,438	0,445	0,451	0,457	0,464
1,6	0,47	0,476	0,482	0,489	0,495	0,501	0,507	0,513	0,519	0,525
1,7	0,531	0,536	0,542	0,548	0,554	0,56	0,565	0,571	0,577	0,582
1,8	0,588	0,593	0,599	0,604	0,61	0,615	0,621	0,626	0,631	0,637
1,9	0,642	0,647	0,652	0,658	0,663	0,668	0,673	0,678	0,683	0,688
2	0,693	0,698	0,703	0,708	0,713	0,718	0,723	0,728	0,732	0,737
2,1	0,742	0,747	0,751	0,756	0,763	0,765	0,77	0,775	0,779	0,784
2,2	0,788	0,793	0,797	0,802	0,806	0,811	0,815	0,82	0,824	0,829
2,3	0,833	0,837	0,842	0,846	0,85	0,854	0,859	0,963	0,867	0,871
2,4	0,875	0,88	0,884	0,888	0,892	0,896	0,9	0,904	0,908	0,912
2,5	0,916	0,92	0,924	0,928	0,932	0,936	0,94	0,944	0,948	0,952
2,6	0,956	0,959	0,963	0,967	0,971	0,975	0,978	0,982	0,986	0,989
2,7	0,993	0,997	1,001	1,004	1,008	1,012	1,015	1,019	1,022	1,026

x	0	1	2	3	4	5	6	7	8	9
2,8	1,03	1,033	1,037	1,04	1,044	1,047	1,051	1,055	1,058	1,061
2,9	1,065	1,068	1,072	1,075	1,078	1,082	1,085	1,089	1,092	1,095
3	1,099	1,102	1,105	1,109	1,112	1,115	1,118	1,122	1,125	1,128
3,1	1,131	1,135	1,138	1,141	1,144	1,147	1,151	1,154	1,157	1,16
3,2	1,163	1,166	1,169	1,172	1,176	1,179	1,182	1,185	1,188	1,191
3,3	1,194	1,197	1,2	1,203	1,206	1,209	1,213	1,215	1,218	1,221
3,4	1,224	1,227	1,229	1,233	1,235	1,238	1,241	1,244	1,247	1,25
3,5	1,253	1,256	1,258	1,261	1,264	1,267	1,27	1,273	1,275	1,278
3,6	1,281	1,284	1,286	1,289	1,292	1,295	1,297	1,3	1,303	1,306
3,7	1,308	1,311	1,314	1,316	1,319	1,322	1,324	1,327	1,33	1,332
3,8	1,335	1,338	1,34	1,343	1,345	1,348	1,351	1,353	1,356	1,358
3,9	1,361	1,364	1,366	1,369	1,371	1,374	1,376	1,379	1,381	1,384
4	1,386	1,389	1,391	1,394	1,396	1,399	1,401	1,404	1,406	1,409

ЗНАЧЕНИЯ ФУНКЦИЙ $x \ln x$ (В ПРЕДЕЛАХ $x = 1...5$)

x	$x \ln x$	x	$x \ln x$	x	$x \ln x$	x	$x \ln x$
1	0	1,255	0,285	1,72	0,932	2,23	1,791
1,005	0,005	1,26	0,291	1,73	0,949	2,24	1,805
1,01	0,01005	1,265	0,298	1,74	0,965	2,25	1,825
1,015	0,01515	1,27	0,304	1,75	0,98	2,26	1,841
1,02	0,0202	1,275	0,309	1,76	0,994	2,27	1,861
1,025	0,0253	1,28	0,316	1,77	1,011	2,28	1,88
1,03	0,0304	1,285	0,322	1,78	1,029	2,29	1,899
1,035	0,0356	1,29	0,328	1,79	1,04	2,3	1,92
1,04	0,0407	1,295	0,334	1,8	1,059	2,31	1,935
1,045	0,046	1,3	0,34	1,81	1,078	2,32	1,955
1,05	0,0512	1,31	0,354	1,82	1,089	2,33	1,97
1,055	0,0565	1,32	0,367	1,83	1,108	2,34	1,99
1,06	0,0617	1,33	0,38	1,84	1,124	2,35	2,007
1,065	0,067	1,34	0,393	1,85	1,138	2,36	2,027
1,07	0,0724	1,35	0,405	1,86	1,152	2,37	2,042
1,075	0,0777	1,36	0,417	1,87	1,169	2,38	2,062
1,08	0,0831	1,37	0,432	1,88	1,185	2,39	2,08
1,085	0,0885	1,38	0,445	1,89	1,205	2,4	2,1
1,09	0,0946	1,39	0,457	1,9	1,22	2,41	2,12
1,095	0,0994	1,4	0,47	1,91	1,235	2,42	2,14
1,1	0,1043	1,41	0,485	1,92	1,251	2,43	2,16
1,105	0,11	1,42	0,499	1,93	1,27	2,44	2,18
1,11	0,1162	1,43	0,512	1,94	1,288	2,45	2,195
1,115	0,121	1,44	0,526	1,95	1,302	2,46	2,217
1,12	0,127	1,45	0,539	1,96	1,318	2,47	2,233
1,125	0,1327	1,46	0,552	1,97	1,335	2,48	2,252
1,13	0,138	1,47	0,565	1,98	1,351	2,49	2,27
1,135	0,143	1,48	0,58	1,99	1,369	2,5	2,29

x	$x \ln x$	x	$x \ln x$	x	$x \ln x$	x	$x \ln x$
1,14	0,1492	1,49	0,594	2	1,386	2,51	2,31
1,145	0,1545	1,5	0,607	2,01	1,401	2,52	2,328
1,15	0,1607	1,51	0,622	2,02	1,419	2,53	2,344
1,155	0,1665	1,52	0,637	2,03	1,439	2,54	2,367
1,16	0,1721	1,53	0,65	2,04	1,455	2,55	2,386
1,165	0,1772	1,54	0,665	2,05	1,471	2,56	2,405
1,17	0,1837	1,55	0,679	2,06	1,488	2,57	2,425
1,175	0,189	1,56	0,695	2,07	1,507	2,58	2,444
1,18	0,1958	1,57	0,707	2,08	1,52	2,59	2,462
1,185	0,201	1,58	0,722	2,09	1,542	2,6	2,48
1,19	0,207	1,59	0,737	2,1	1,559	2,61	2,503
1,195	0,213	1,6	0,751	2,11	1,579	2,62	2,521
1,2	0,218	1,61	0,765	2,12	1,592	2,63	2,54
1,205	0,2245	1,62	0,782	2,13	1,61	2,64	2,56
1,21	0,2301	1,63	0,799	2,14	1,63	2,65	2,58
1,215	0,236	1,64	0,815	2,15	1,648	2,66	2,6
1,22	0,242	1,65	0,827	2,16,	1,665	2,67	2,62
1,225	0,248	1,66	0,842	2,17	1,681	2,68	2,64
1,23	0,2545	1,67	0,856	2,18	1,699	2,69	2,66
1,235	0,261	1,68	0,872	2,19	1,72	2,7	2,68
1,24	0,2662	1,69	0,889	2,2	1,735	2,71	2,7
1,245	0,272	1,7	0,902	2,21	1,756	2,72	2,72
1,25	0,279	1,71	0,916	2,22	1,771	2,73	2,74
2,74	2,76	3,3	3,94	3,87	5,24	4,44	6,62
2,75	2,78	3,31	3,96	3,88	5,26	4,45	6,64
2,76	2,8	3,32	3,98	3,89	5,28	4,46	6,67
2,77	2,82	3,33	4	3,9	5,31	4,47	6,7
2,78	2,84	3,34	4,03	3,91	5,33	4,43	6,72
2,79	2,86	3,35	4,05	3,92	5,35	4,49	6,74
2,8	2,88	3,36	4,07	3,93	5,37	4,5	6,77
2,81	2,901	3,37	4,09	3,94	5,4	4,51	6,79
2,82	2,921	3,38	4,12	3,95	5,43	4,52	6,81

x	$x \ln x$	x	$x \ln x$	x	$x \ln x$	x	$x \ln x$
2,83	2,94	3,39	4,14	3,96	5,45	4,53	6,83
2,84	2,961	3,4	4,16	3,97	5,47	4,54	6,86
2,85	2,98	3,41	4,18	3,98	5,5	4,55	6,89
2,86	3,002	3,42	4,2	3,99	5,53	4,56	6,92
2,87	3,021	3,43	4,23	4	5,55	4,57	6,94
2,88	3,045	3,44	4,25	4,01	5,57	4,58	6,97
2,89	3,065	3,45	4,27	4,02	5,6	4,59	6,99
2,9	3,085	3,46	4,3	4,03	5,62	4,6	7,02
2,91	3,106	3,47	4,32	4,04	5,64	4,61	7,05
2,92	3,13	3,48	4,34	4,05	5,66	4,62	7,07
2,93	3,15	3,49	4,36	4,06	5,68	4,63	7,1
2,94	3,17	3,5	4,38	4,07	5,71	4,64	7,12
2,95	3,19	3,51	4,4	4,08	5,74	4,65	7,14
2,96	3,21	3,52	4,42	4,09	5,76	4,66	7,16
2,97	3,23	3,53	4,45	4,1	5,78	4,67	7,19
2,98	3,25	3,54	4,47	4,11	5,81	4,68	7,21
2,99	3,27	3,55	4,5	4,12	5,83	4,69	7,24
3	3,29	3,56	4,52	4,13	5,85	4,7	7,26
3,01	3,31	3,57	4,55	4,14	5,88	4,71	7,28
3,02	3,34	3,58	4,57	4,15	5,91	4,72	7,33
3,03	3,36	3,59	4,59	4,16	5,93	4,73	7,35
3,04	3,38	3,6	4,62	4,17	5,95	4,74	7,38
3,05	3,4	3,61	4,64	4,18	5,98	4,75	7,4
3,06	3,42	3,62	4,66	4,19	6,01	4,76	7,42
3,07	3,44	3,63	4,68	4,2	6,03	4,77	7,44
3,08	3,46	3,64	4,71	4,21	6,05	4,78	7,47
3,09	3,48	3,65	4,73	4,22	6,0	4,79	7,5
3,1	3,5	3,66	4,75	4,23	6,1	4,8	7,52
3,11	3,53	3,67	4,77	4,24	6,13	4,81	7,55
3,12	3,55	3,68	4,8	4,25	6,15	4,82	7,58
3,13	3,57	3,69	4,82	4,26	6,17	4,83	7,6
3,14	3,59	3,7	4,84	4,27	6,19	4,84	7,63

x	$x \ln x$	x	$x \ln x$	x	$x \ln x$	x	$x \ln x$
3,15	3,61	3,71	4,86	4,28	6,22	4,85	7,65
3,16	3,64	3,72	4,88	4,29	6,25	4,86	7,68
3,17	3,66	3,73	4,91	4,3	6,27	4,87	7,7
3,18	3,68	3,74	4,93	4,31	6,29	4,88	7,73
3,19	3,7	3,75	4,96	4,32	6,32	4,89	7,76
3,2	3,72	3,76	4,98	4,33	6,35	4,9	7,78
3,21	3,74	3,77	5	4,34	6,38	4,91	7,8
3,22	3,76	3,78	5,03	4,35	6,4	4,92	7,83
3,23	3,78	3,79	5,05	4,36	6,42	4,93	7,85
3,24	3,81	3,8	5,07	4,37	6,44	4,94	7,88
3,25	3,83	3,81	5,09	4,38	4,46	4,95	7,9
3,26	3,85	3,82	5,12	4,39	6,48	4,96	7,92
3,27	3,88	3,83	6,15	4,4	6,52	4,97	7,95
3,28	3,9	3,84	5,17	4,41	6,54	4,98	8
3,29	3,92	3,85	5,19	4,12	6,57	4,99	8,02
		3,86	5,21	4,43	6,6	5	8,05

РАСЧЕТНАЯ ПЛОТНОСТЬ НАСЕЛЕНИЯ ТЕРРИТОРИИ ЖИЛОГО РАЙОНА И МИКРОРАЙОНА

Расчетную плотность населения, чел /га, территории жилого района рекомендуется принимать не менее приведенной в табл. 1, а территории микрорайона — не менее приведенной в табл. 2. Число зон различной степени градостроительной ценности территории и их границы определяются по согласованию с главным архитектором города (области, края) с учетом оценки стоимости земли, плотности инженерных и транспортных магистральных сетей, насыщенности общественными объектами, капиталовложений в инженерную подготовку территории, наличия историко-культурных и архитектурно-ландшафтных ценностей.

Таблица 1

Зона различной степени градостроительной ценности территории	Плотность населения территории жилого района, чел /га, для групп городов с числом жителей, тыс чел						
	До 20	20-50	50-100	100-250	250-500	500-1000	Св 1000
Высокая	130	165	185	200	210	215	220
Средняя	—	—	—	180	185	200	210
Низкая	70	115	160	165	170	180	190

Примечания. 1. При строительстве в районах севернее 58° с ш., а также на площадках, требующих сложных мероприятий по инженерной подготовке территории, плотность населения следует увеличивать, но не более чем на 20%.

2. В условиях реконструкции сложившейся застройки в центральных частях исторических городов, а также при наличии историко-культурных и архитектурно-ландшафтных ценностей в других частях плотность населения устанавливается заданием на проектирование.

3 В районах индивидуального усадебного строительства и в поселениях, где не намечается строительство централизованных

инженерных систем, допускается уменьшать плотность населения, но принимать ее не менее 40 чел./га

4 В сейсмических районах расчетную плотность населения следует принимать в соответствии с региональными (республиканскими) нормами.

Таблица 2

Зона различной степени градостроительной ценности территории	Плотность населения территории микрорайона, чел /га, для климатических подрайонов		
	ІВ и часть подрайонов ІА, ІГ, ІД и ІІА севернее 58° с ш.	ІВ, ІБ и ІВ севернее 50° с ш и часть подрайонов ІА, ІГ, ІД и ІІА южнее 58° с ш	Южнее 58° с ш, кроме части подрайонов ІА ІГ, ІД и ІІА, входящих в данную зону
Высокая	440	420	400
Средняя	370	350	330
Низкая	220	200	180

Примечания 1. Границы расчетной территории микрорайона следует устанавливать по красным линиям магистральных и жилых улиц, по осям проездов или пешеходных путей, по естественным рубежам, в при их отсутствии — на расстоянии 3 м от линии застройки. Из расчетной территории должны быть исключены площади участков объектов районного и общегородского значения, объектов, имеющих историко-культурную и архитектурно-ландшафтную ценность, а также объектов повседневного пользования, рассчитанных на обслуживание населения смежных микрорайонов в нормируемых радиусах доступности (пропорционально численности обслуживаемого населения) В расчетную территорию следует включать все площади участков объектов повседневного пользования, обслуживающих расчетное население, в том числе расположенных на смежных территориях, а также в подземном и надземном пространствах. В условиях реконструкции сложившейся застройки в расчетную территорию микрорайона следует включать территорию улиц, разделяющих кварталы и сохраняемых для пешеходных передвижений внутри микрорайона или для подъезда к зданиям.

2 В условиях реконструкции сложившейся застройки расчетную плотность населения допускается увеличивать или уменьшать, но не более чем на 10 %.

3. В крупных и крупнейших городах при применении высокоплотной 2 – 5-этажной жилой застройки расчетную плотность населения следует принимать не менее чем для зоны средней градостроительной ценности: при застройке площадок, требующих проведения сложных мероприятий по инженерной подготовке территории, — не менее чем для зоны высокой градостроительной ценности территории.

4. В сейсмических районах расчетную плотность населения необходимо принимать в соответствии с региональными (республиканскими) нормами, но, как правило, не более 300 чел./га.

5. При формировании в микрорайоне единого физкультурно-оздоровительного комплекса для школьников и населения и уменьшении удельных размеров площадок для занятий физкультурой, приведенных в п. 2.13 настоящих норм, необходимо соответственно увеличивать плотность населения.

6. При застройке территорий, примыкающих к лесам и лесопаркам или расположенных в их окружении, суммарную площадь озелененных территорий допускается уменьшать, но не более чем на 30 %, соответственно увеличивая плотность населения.

7 Показатели плотности приведены при расчетной жилищной обеспеченности 18 м²/чел. При другой жилищной обеспеченности расчетную нормативную плотность P , чел./га, следует определять по формуле

$$P = \frac{P_{18} 18}{H},$$

где P_{18} – показатель плотности при 18 м²/чел.;

H – расчетная жилищная обеспеченность, м².

Содержание

Введение	3
1. Требования, предъявляемые к теплоизоляционным материалам, и их свойства	5
2. Теплоизоляционные материалы, изделия и конструкции при надземной и подземной прокладках тепловых сетей в каналах	8
2.1. Теплоизоляционные материалы	8
2.2. Теплоизоляционные конструкции	10
3. Теплоизоляционные материалы и конструкции бесканальных прокладок	15
4. Бесканальные прокладки предварительно изолированных теплопроводов в оболочке из пластмассовых труб	19
5. Тепловой расчет изоляции	33
5.1. Основные расчетные зависимости	33
5.2. Расчет теплопроводов надземной прокладки	41
5.3. Тепловой расчет изоляции при канальной прокладке	44
5.4. Тепловой расчет изоляции при бесканальной прокладке	61
5.5. Определение толщины изоляции по температуре на поверхности	72
5.6. Определение температурного поля грунта вокруг теплопроводов подземной прокладки	74
5.7. Падение температуры теплоносителя по длине изолированного теплопровода	77
5.8. Определение экономической толщины слоя изоляции	79

6. Тепловое потребление	84
6.1. Сезонные и круглогодичные тепловые нагрузки	84
6.2. Определение тепловых нагрузок для жилых районов городов и населенных пунктов	85
6.3. Определение тепловых нагрузок для отдельных зданий и сооружений	90
6.4. Часовые и суточные графики потребления горячей воды	95
6.5. Интегральные графики расхода тепла. Аккумуляторы тепла	98
6.6. Годовые графики потребления тепла	101
Литература	107
Приложение 1. Расчетные технические характеристики теплоизоляционных материалов и изделий [3] ..	108
Приложение 2. Расчетные технические характеристики материалов, применяемых для изоляции трубопроводов при бесканальной прокладке [3]	115
Приложение 3. Теплопроводность вспомогательных материалов теплоизоляционных конструкций	116
Приложение 4. Конструкции теплоизоляционные полносборные и комплектные для тепловых сетей по ТУ 36-1180-85 [2]	117
Приложение 5. Виды покрытий для защиты наружной поверхности труб тепловых сетей от коррозии [2]	120
Приложение 6. Материалы для покровного слоя тепловой изоляции [3]	122
Приложение 7. Материалы для защитного покрытия теплоизоляционных конструкций трубопроводов тепловых сетей [2]	125
Приложение 8. Коэффициенты уплотнения для различных уплотняющихся материалов и изделий [3]	129

Приложение 9. Коэффициенты увлажнения при бесканальной прокладке [2]	131
Приложение 10. Коэффициенты теплоотдачи [2]	132
Приложение 11. Теплопроводность грунтов различной структуры и влажности	133
Приложение 12. Нормы плотности теплового потока через изолированную поверхность оборудования и трубопроводов с положительными температурами [3]	134
Приложение 13. Нормы плотности теплового потока через изолированную поверхность паропроводов с конденсатопроводами при их совместной прокладке в непроходных каналах, Вт/м [3]	138
Приложение 14. Нормы плотности теплового потока через изолированную поверхность трубопроводов двухтрубных водяных тепловых сетей при прокладке в непроходных каналах [3]	140
Приложение 15. Нормы плотности теплового потока через изолированную поверхность трубопроводов при двухтрубной подземной бесканальной прокладке водяных тепловых сетей [3]	143
Приложение 16 Толщины промышленных (полносборных и комплектных) теплоизоляционных конструкций [3]	146
Приложение 17. Предельные толщины теплоизоляционных конструкций при подземной прокладке в тоннелях и непроходных каналах [3]	147
Приложение 18. Натуральные логарифмы чисел 1...4	148
Приложение 19. Значения функций $x \ln x$ (в пределах $x = 1...5$).	150
Приложение 20. Расчетная плотность населения территории жилого района и микрорайона	154

Учебное пособие

Виктор Михайлович КОПКО

Теплоизоляция трубопроводов теплосетей

BOOKS.PROEKTANT.ORG

**БИБЛИОТЕКА ЭЛЕКТРОННЫХ
КОПИЙ КНИГ**

**для проектировщиков
и технических специалистов**

Ответственный за выпуск А.П. Аношко
Верстка и макет В.Б. Пальчевский

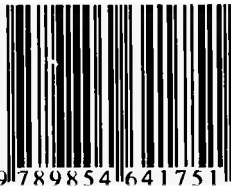
Подписано в печать 4 03.02. Формат 60x84/16
Бумага офсетная № 1. Офсетная печать
Усл печ л. 9,3. Уч –изд. л. 8,97.
Тираж 300 экз Заказ 967.

Лицензия ЛВ № 380 от 28 04.99

Отпечатано на предприятии “Технопринт”.
Лицензия ЛП № 203
220027, г Минск, пр–т Ф Скорины, 65, корп. 14, оф. 111.



ISBN 985-464-175-9



9 789854 641751